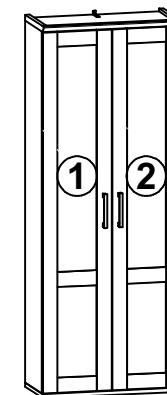
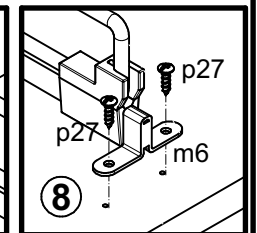
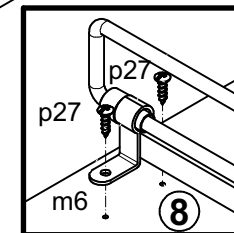
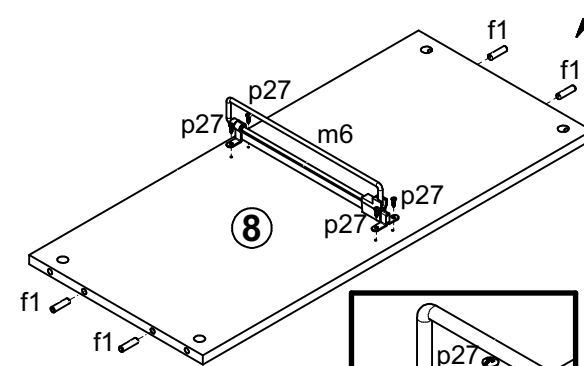
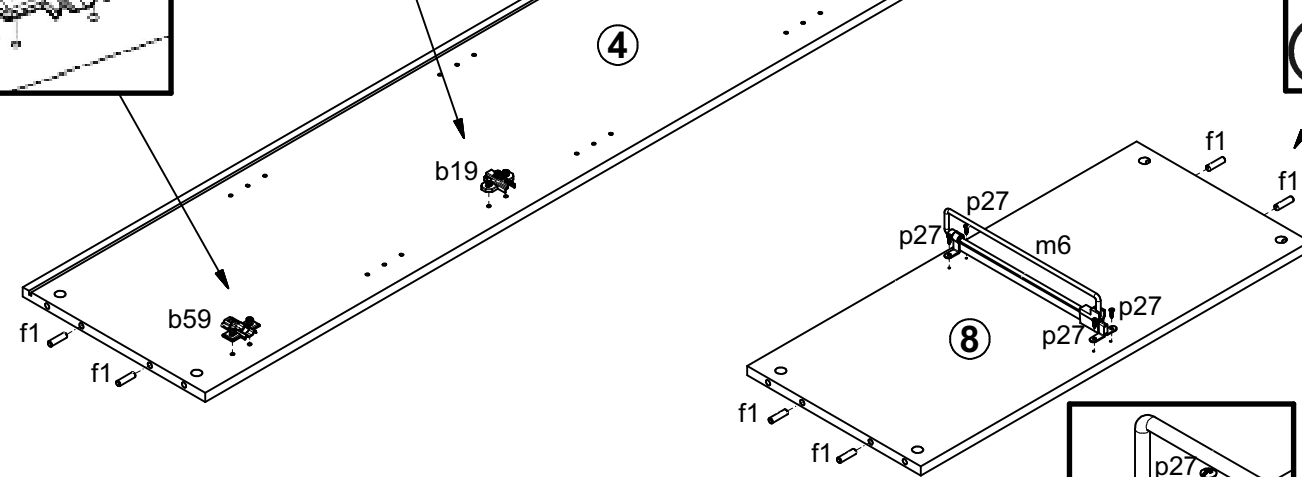
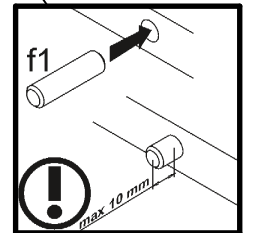
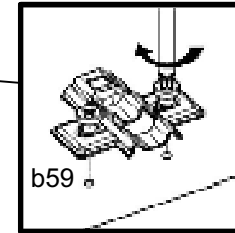
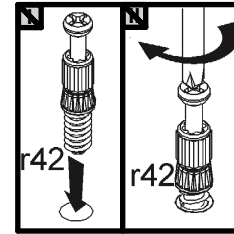
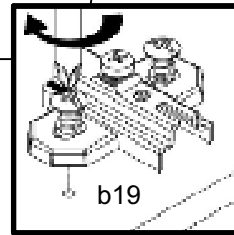
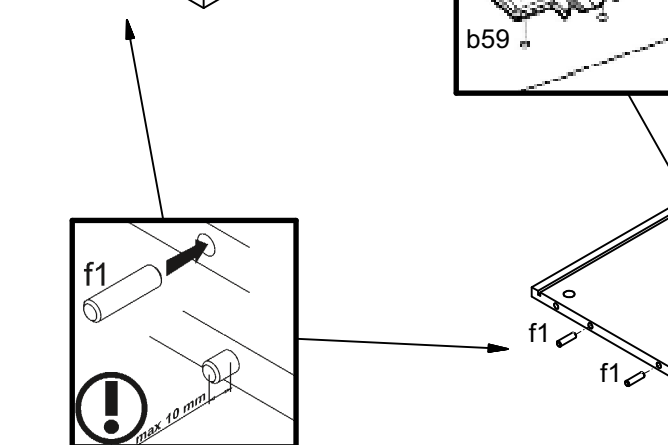
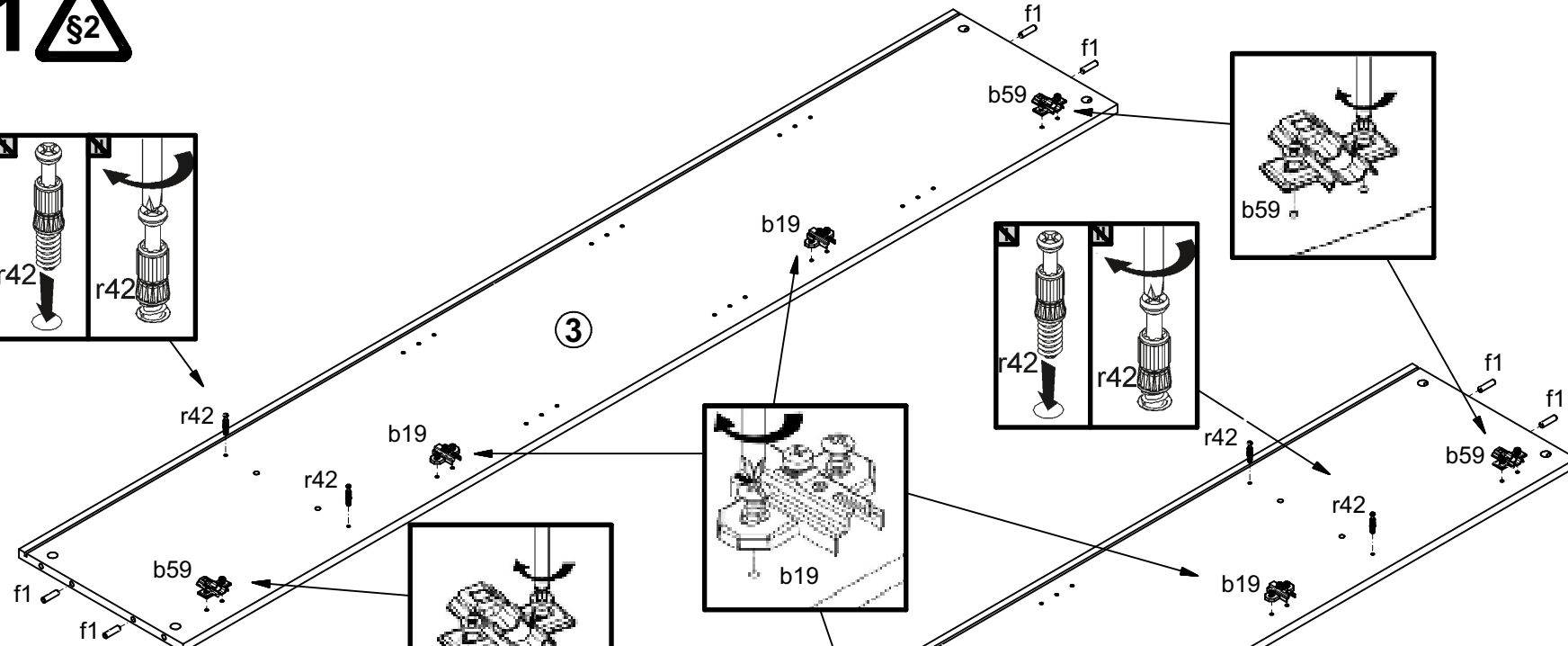
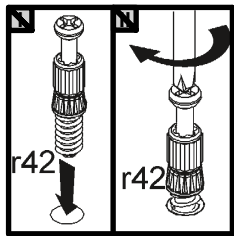


A	B	C (mm)		D
1	S330-008	1940	376	2/2
2	S330-009	1940	376	2/2
3	S330-104	1946	342	1/2
4	S330-105	1946	342	1/2
5	S330-203	760	380	1/2
6	S330-204	760	363	1/2
7	S330-302	728	320	1/2
8	S330-303	729	325	1/2
9	S330-904	1956	739	1/2

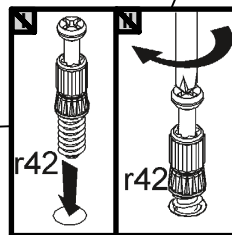
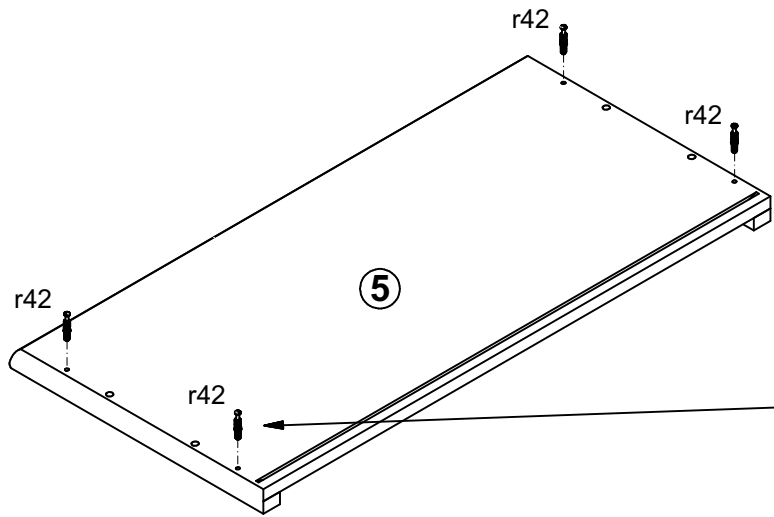
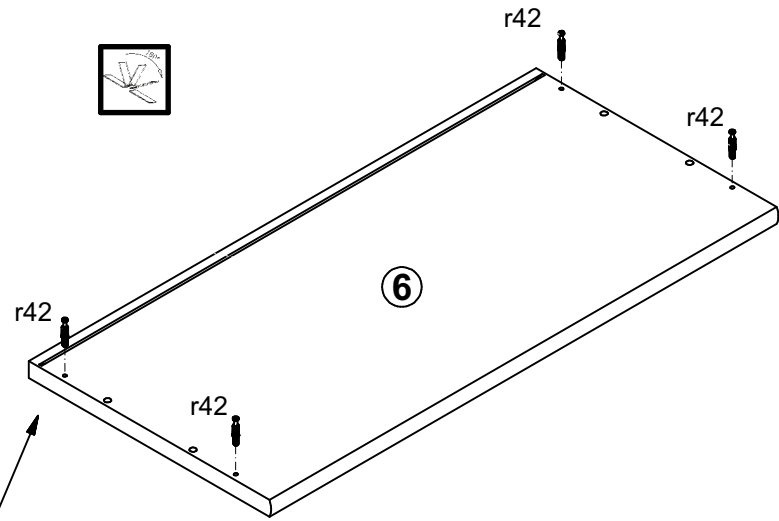
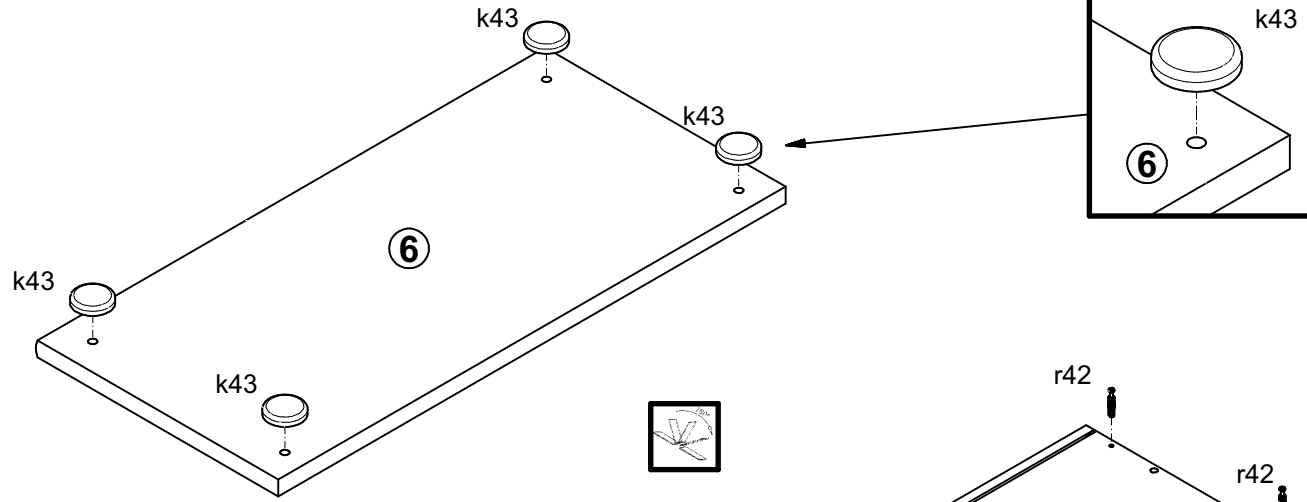


4x		4x		4x		4x		<b>cm</b> 	2x		12x		12x		4x								
10x		12x		1x		1x		2x		4x		4x		2x		16x		12x		12x		12x	
					L=300 mm	81x21x15/1,5	silikon		160 mm	n 5x17 mm	Ø8x30 mm				Ø15x12 mm #16	2011	Ø16						

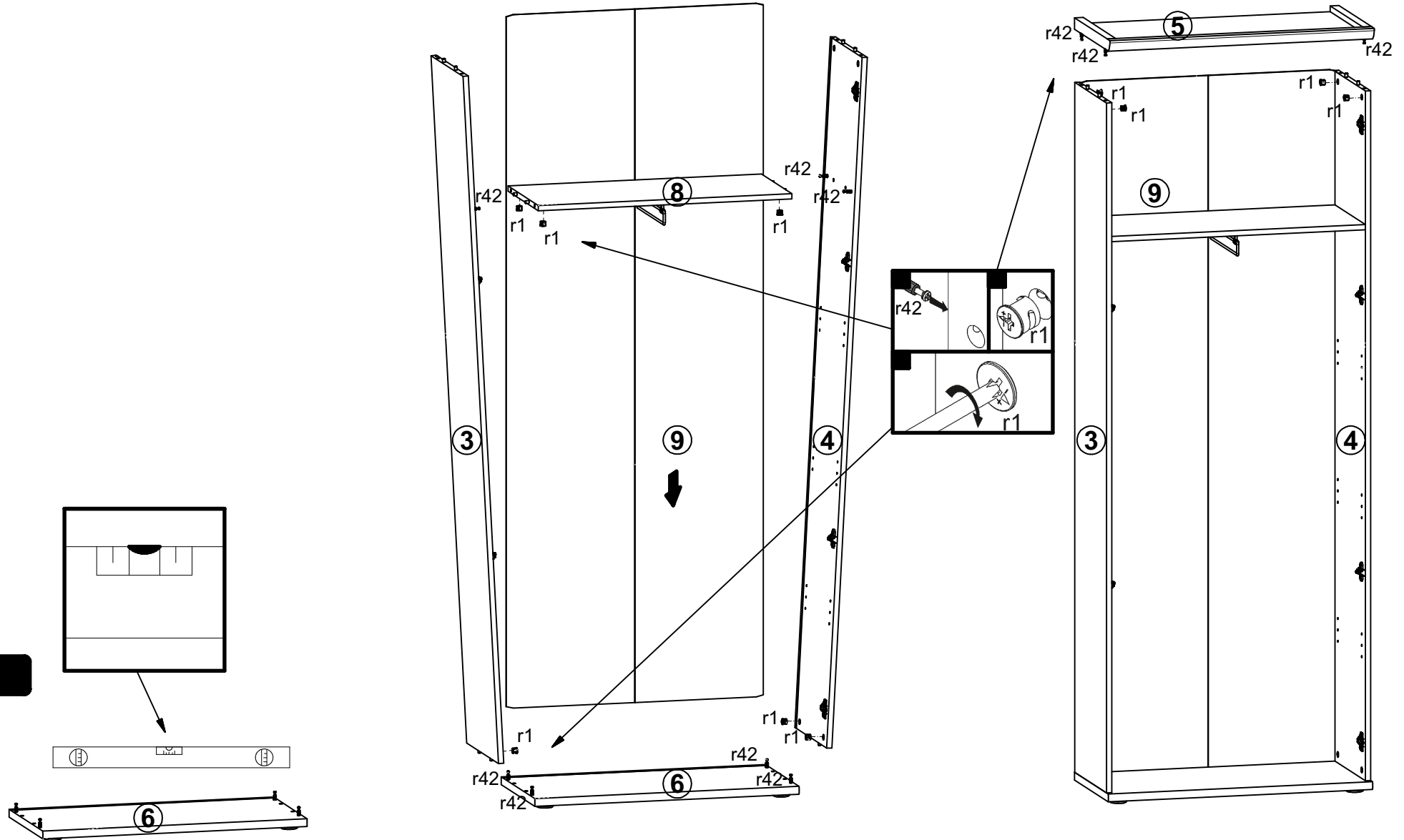
1 



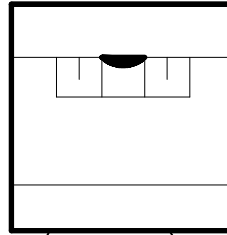
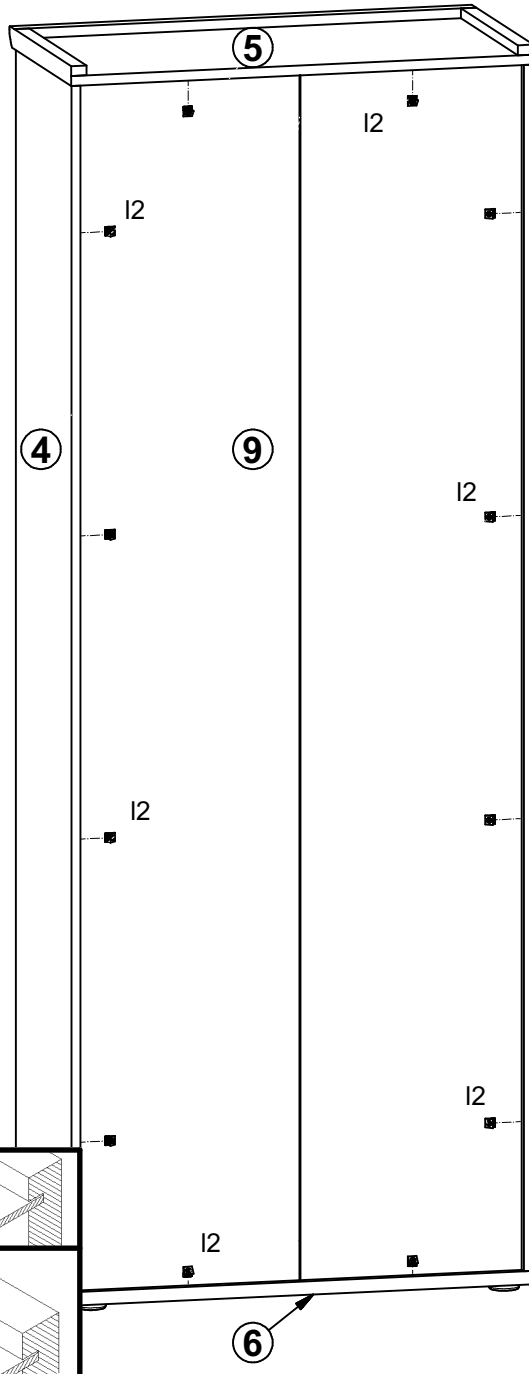
2



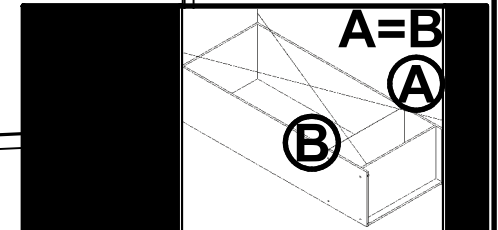
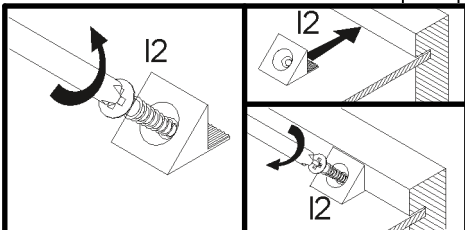
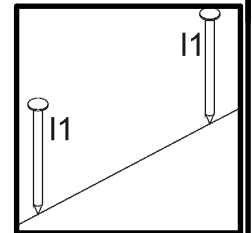
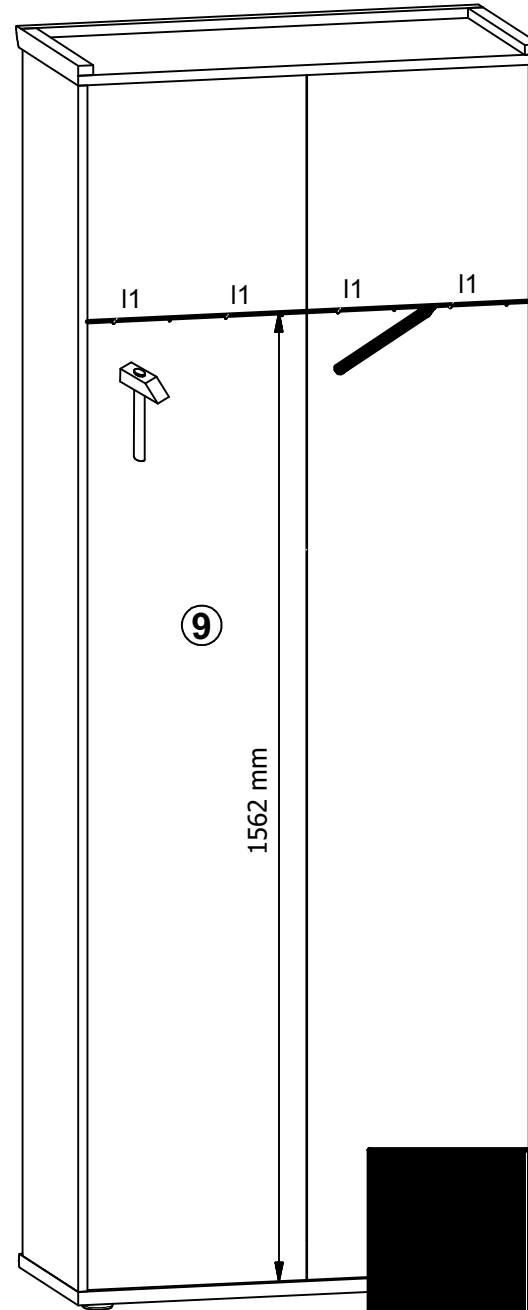
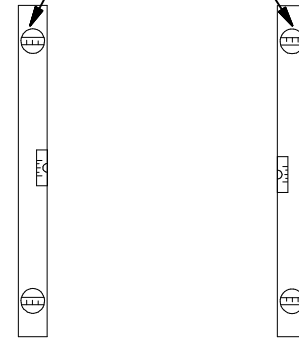
3 ▲



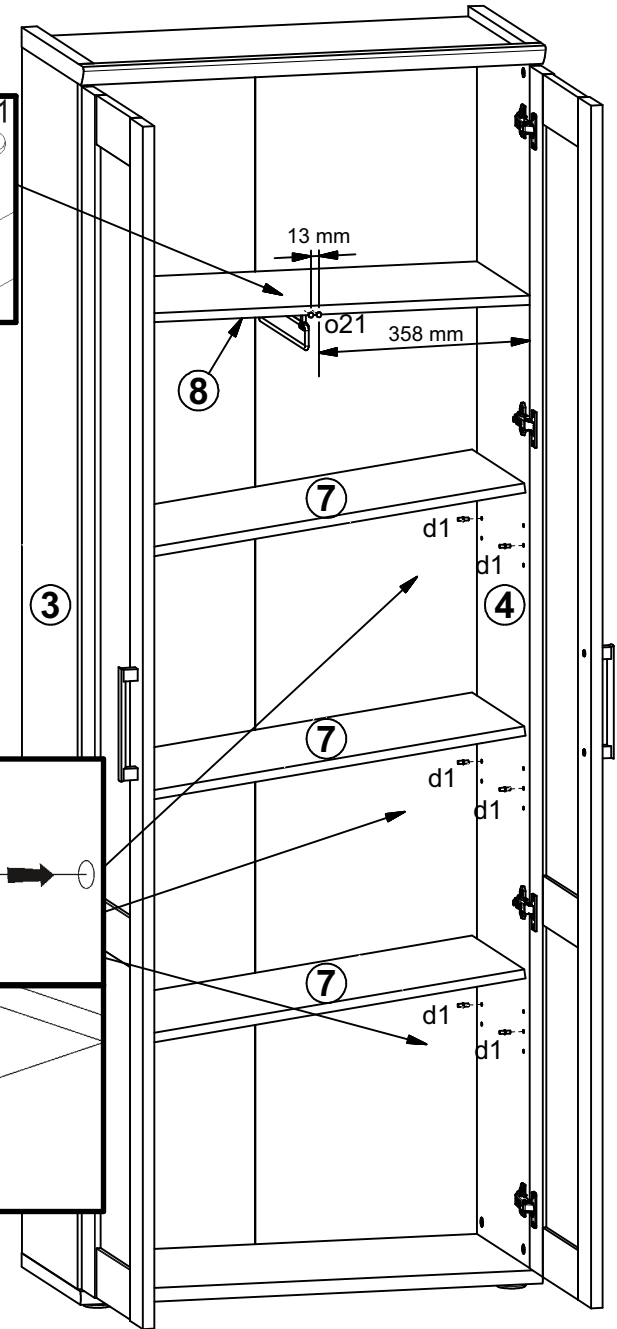
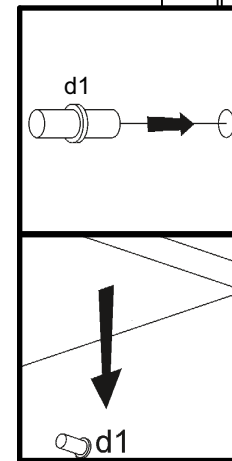
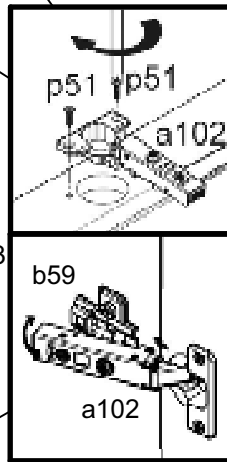
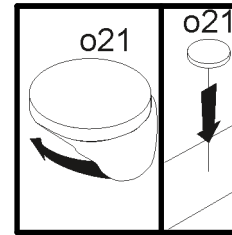
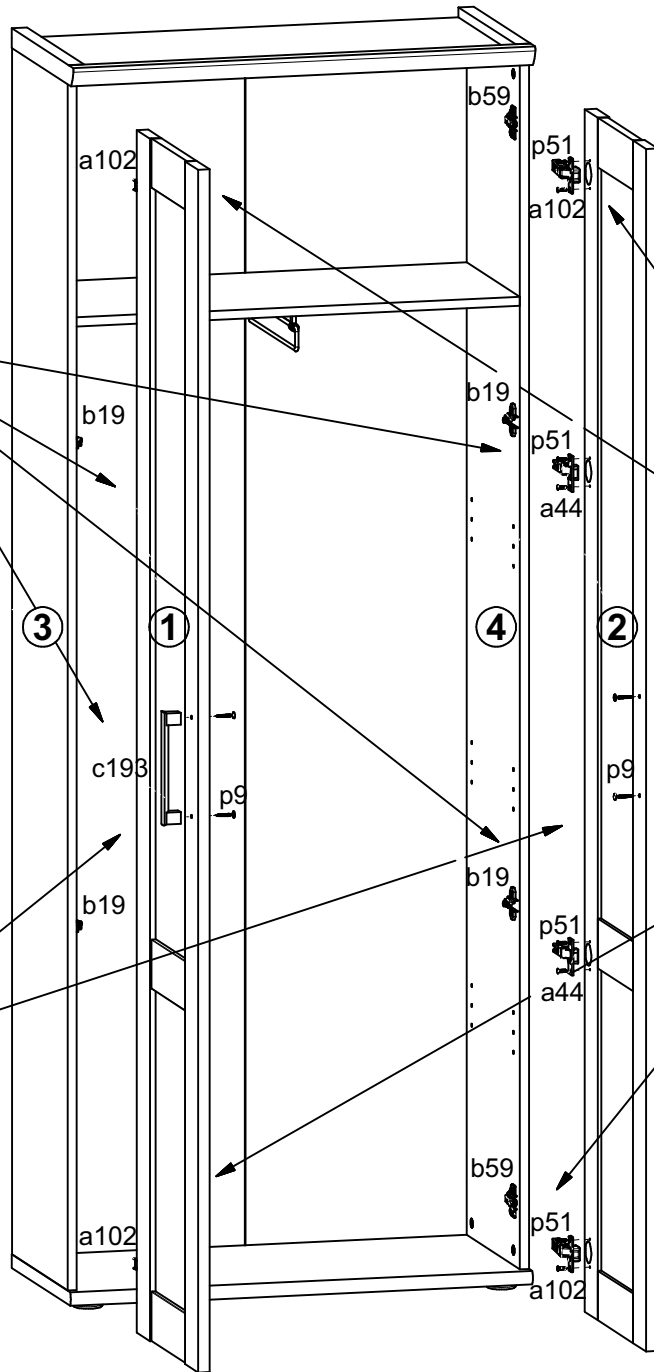
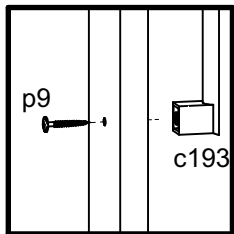
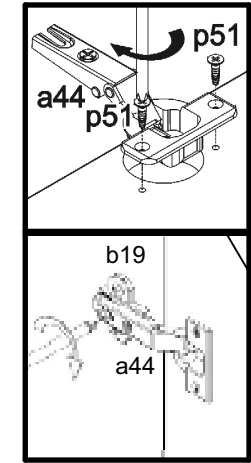
4



3



5



# 6

