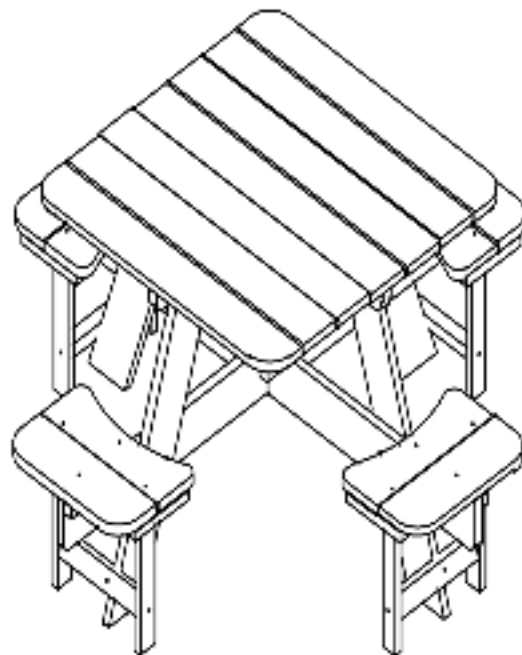


PIKIO



UPOZORNĚNÍ!



Varování. Nevhodné pro děti do 36 měsíců. Malé části a ostré hroty. Nebezpečí udušení.

Varování. Vyžaduje se montáž dospělými osobami. Výrobek obsahuje malé díly s potenciálně nebezpečnými ostrými hroty a ostrými hranami před montáží. Nesmontované díly uchovávejte mimo dosah dětí.

Varování. Minimální věk uživatele: nad 36 měsíců.

Varování. Hračka je určena pouze pro domácí použití v interiéru a exteriéru.

Varování. Pouze pro domácí použití.

Varování. Umístěte hračku na rovný povrch alespoň 2 m od jakékoli konstrukce nebo překážky, jako je plot, garáž, dům, převislé větve, šňůry na prádlo nebo elektrické kabely.

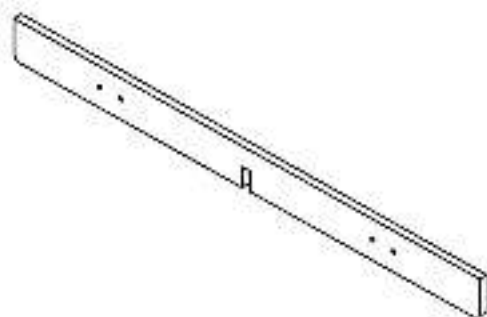
DŮLEŽITÉ:

1. Před použitím musí být hračka sestavena dospělou osobou přesně podle pokynů.
2. Děti by neměly tento výrobek používat, dokud není správně nainstalován.
3. Než začnete s montáží výrobku, zkontrolujte, zda jsou přítomny všechny díly. Umístěte malé části na podnos nebo podobnou plochu, aby se neztratily. Výrobní proces může velmi často vést k ostrým hranám / odpadním materiálům, proto při montáži tohoto výrobku buďte opatrní.
4. Pokud některé části chybí, výrobek nepoužívejte, dokud nebudou namontovány náhradní části.
5. Ujistěte se, že je výrobek umístěn na rovném povrchu. V opačném případě může dojít k dodatečnému zatížení spojů a kloubů a časem k jejich poruše.
6. Před podáním dětem odstraňte všechny obaly.
7. Vybavení by měla zkontrolovat dospělá osoba na začátku každé sezóny a v pravidelných intervalech během používání, aby se zajistila jeho bezpečnost. Věnujte zvláštní pozornost všem spojům a upevněním.
8. Pokud díly vykazují známky opotřebení, může být nutné je vyměnit. Vyměňte všechny vadné díly v souladu s těmito pokyny.
9. Vzhledem k přirozeným vlastnostem dřeva je nutné herní rám pravidelně kontrolovat, zda není rozštípnutý, zda se nezvedají povrchové vrstvy dřeva nebo zda není odhaleno hrubé dřevo. Postižená místa je třeba otřít hrubým smirkovým papírem, aby se obnovil hladký a bezpečný povrch.
10. Jakékoli změny této hračky, např. změna nebo přidání příslušenství, musí být provedeny v souladu s našimi pokyny. V opačném případě bude vaše záruka neplatná a produkt může být nebezpečný.
11. Nikdy nepokládejte hračky do blízkosti ohně.
12. Při silném větru zajistěte, aby byly venkovní hračky přemístěny na chráněné místo a/nebo bezpečně připevněny.
13. Doporučený věk tohoto výrobku je jasně uveden na obalu a v tomto návodu. Vždy jej prosím dodržujte.
14. Dozor dospělého je potřebný po celou dobu, aby byla zajištěna bezpečná hra dětí.
15. Je obzvláště důležité, aby se následné pokyny dodržovaly na začátku každé sezóny, jakož i v pravidelných intervalech během používání:
 - 1) Zkontrolujte utažení všech šroubů a v případě potřeby je dotáhněte;
 - 2) Zkontrolujte, zda na všech krytech nejsou šrouby a ostré hrany, a v případě potřeby je vyměňte.

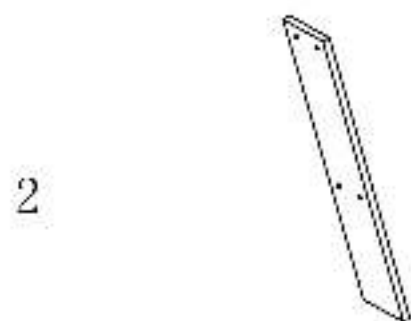


1pc

5



1pc



4pcs

6



8pcs



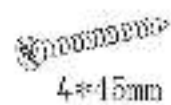
4pcs

7



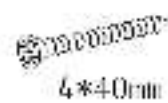
4pcs

A

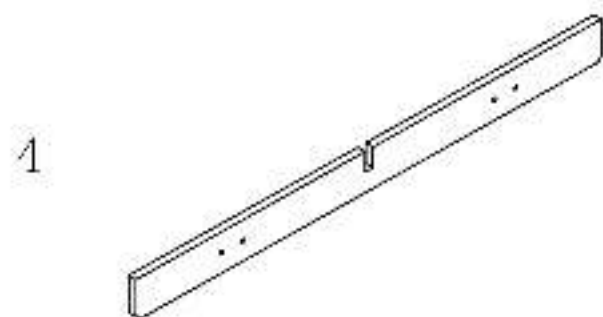


8pcs

B



20pcs



1pc

C



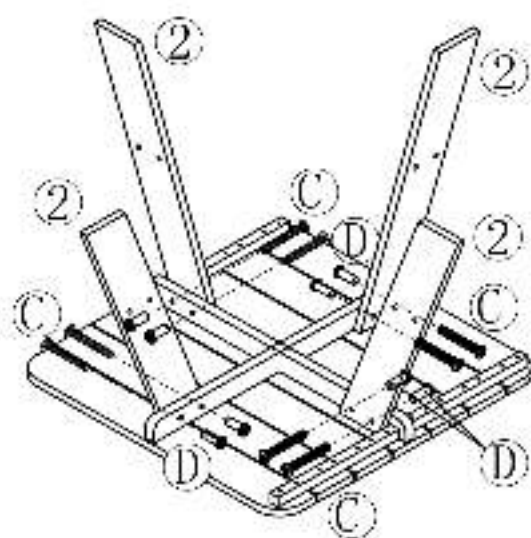
16pcs

D

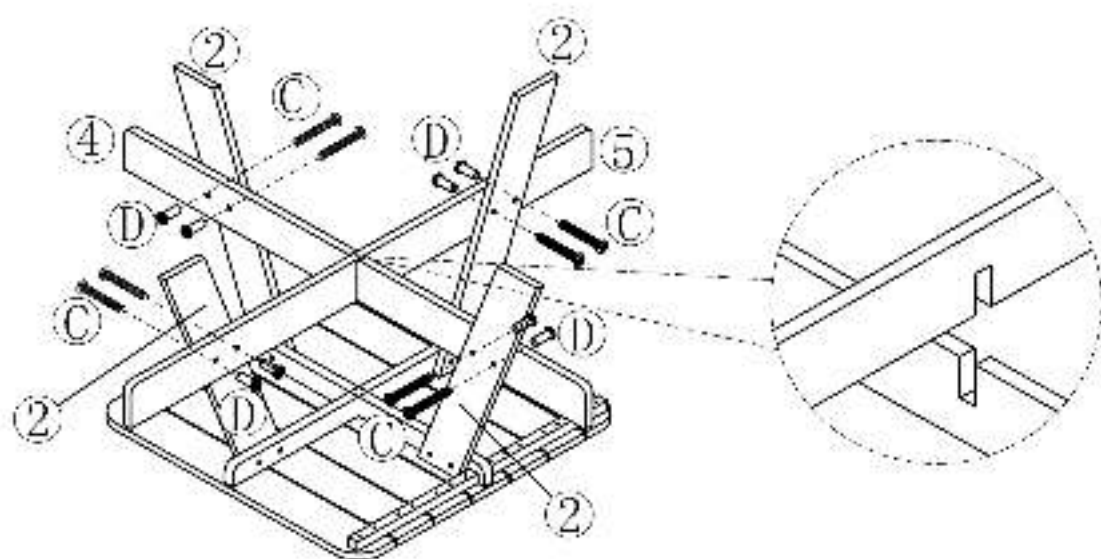


16pcs

1



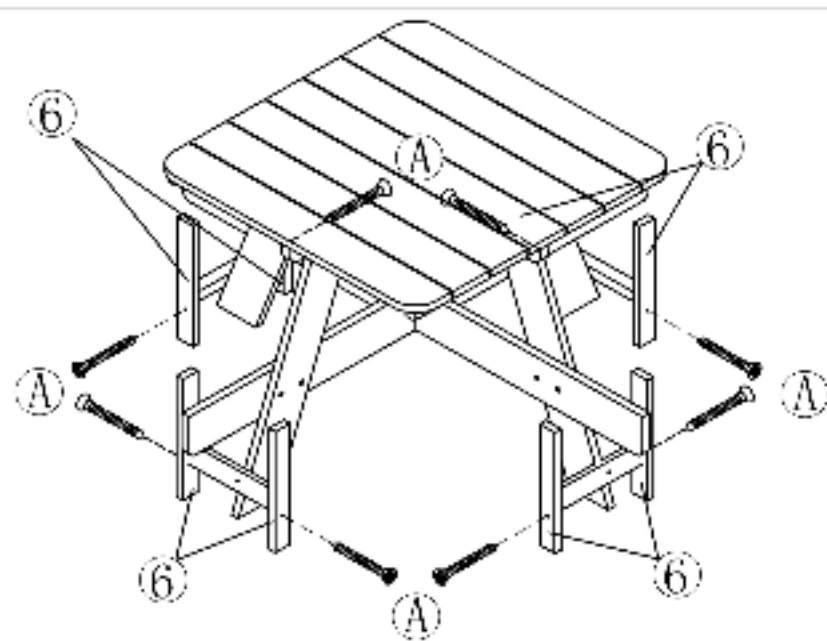
3



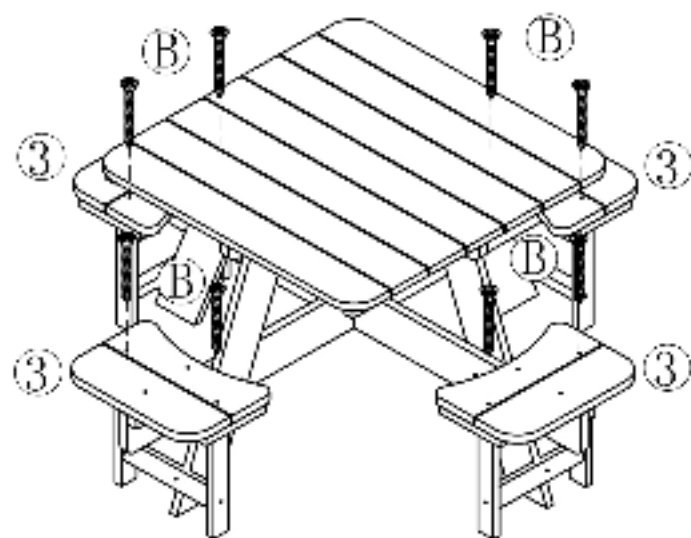
3



4



5



6

