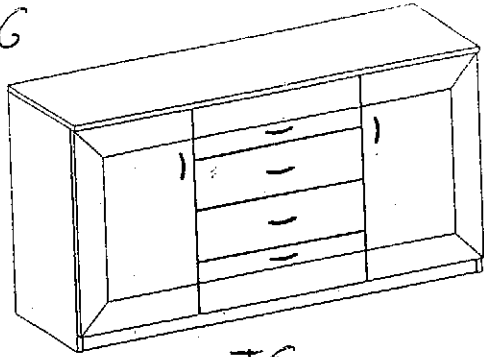




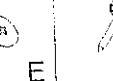

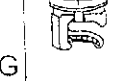

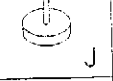

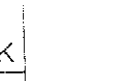

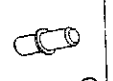
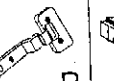
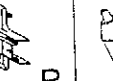
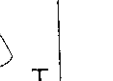


TG



TG

 A	 B	 C	 D	 E	 F	 G	 H	 I	 J	 K
4	20	6	12	40	100-120	12	12	12	4	4
 N	 O	 P	 R	 T						
16	8	4	4	1						

