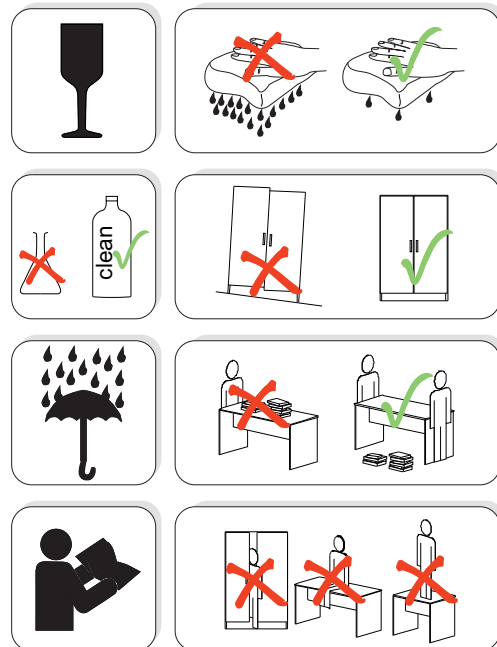
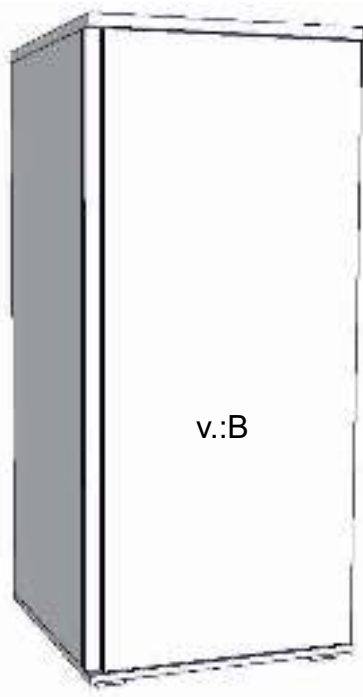
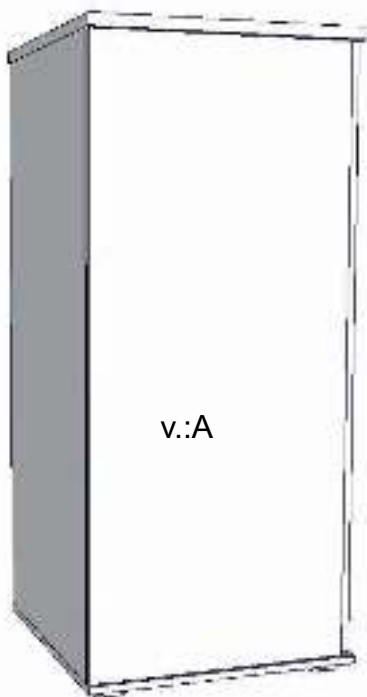




# REA AMY

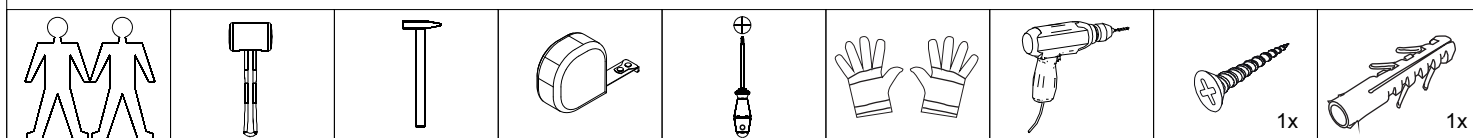
## 29/225 30/225

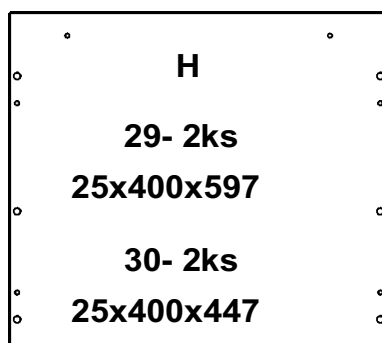
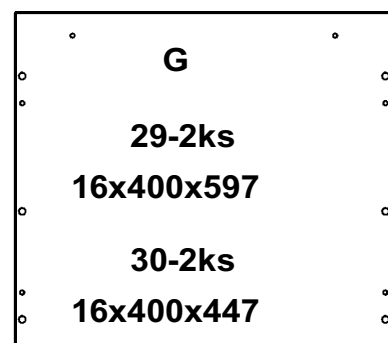
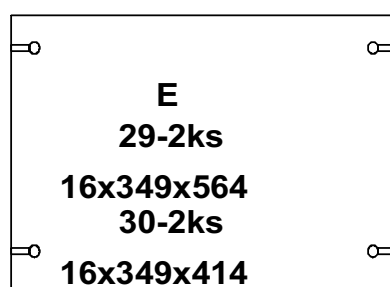
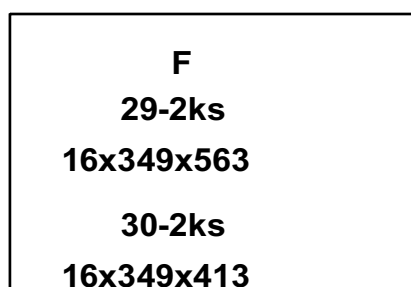
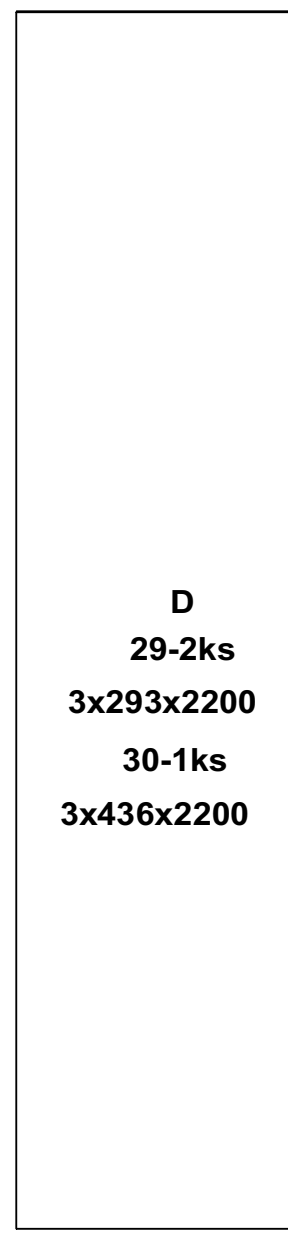
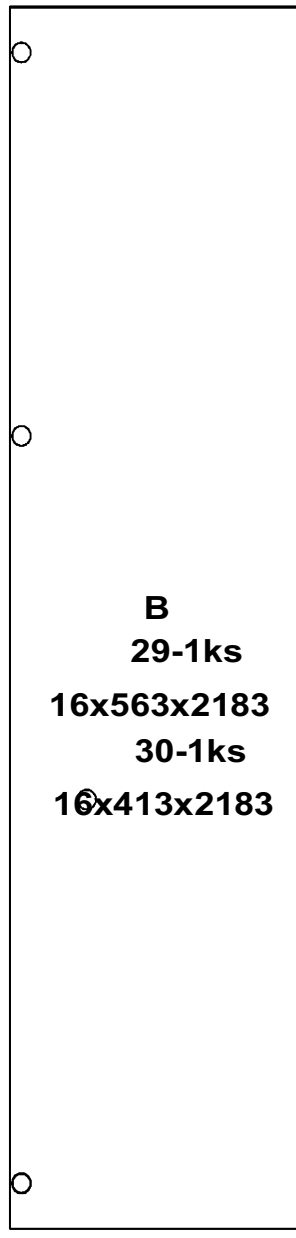
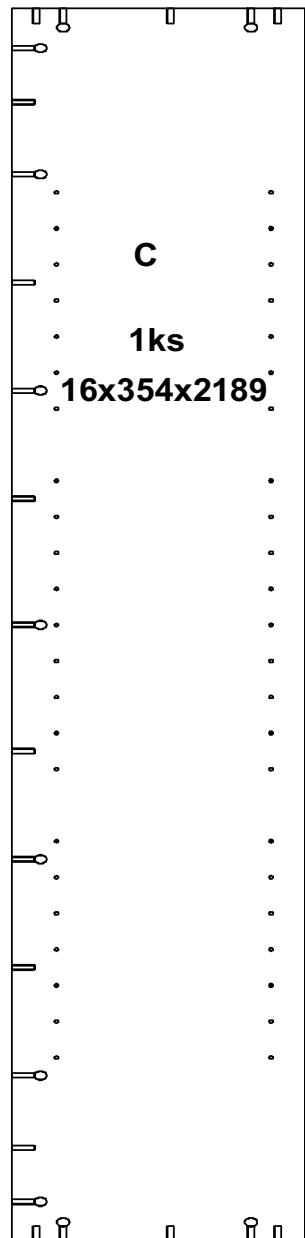
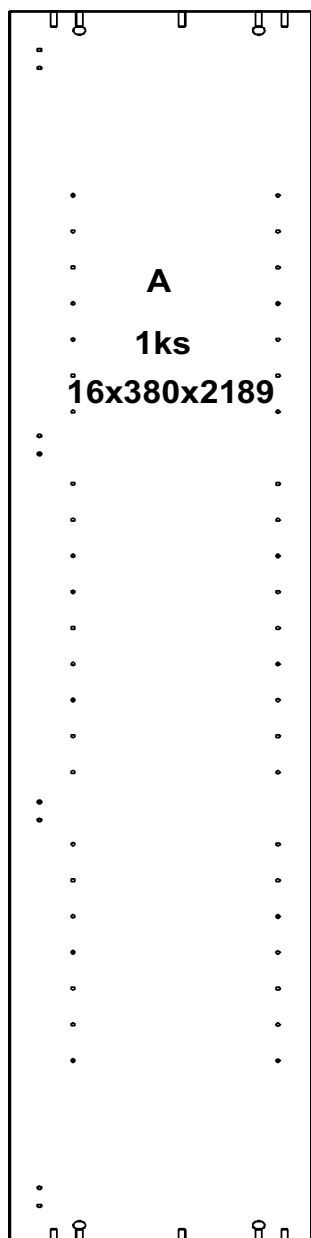
	450/600
	2250
	400

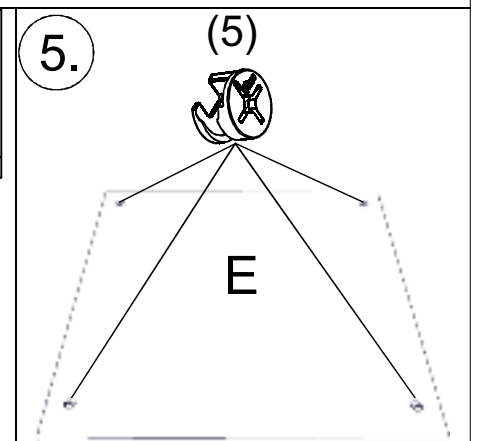
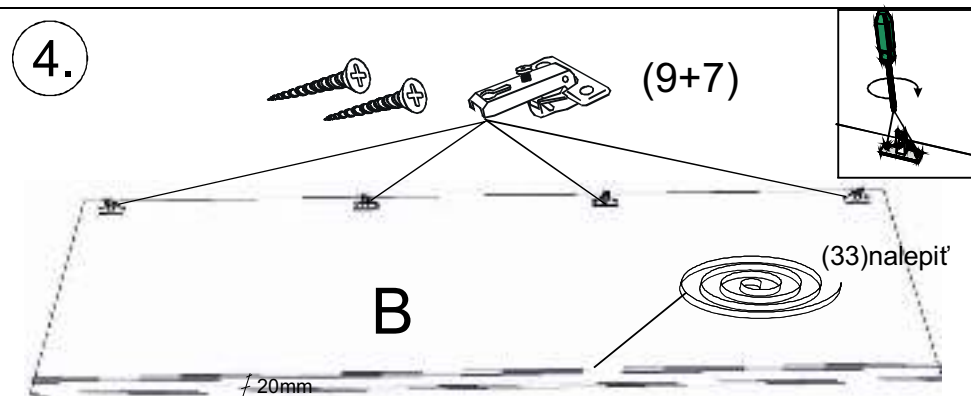
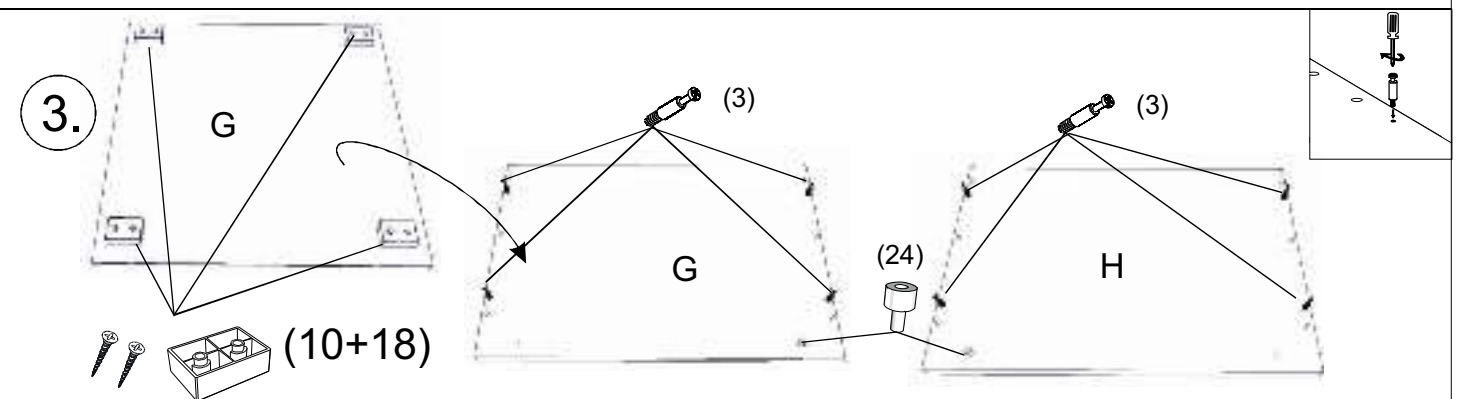
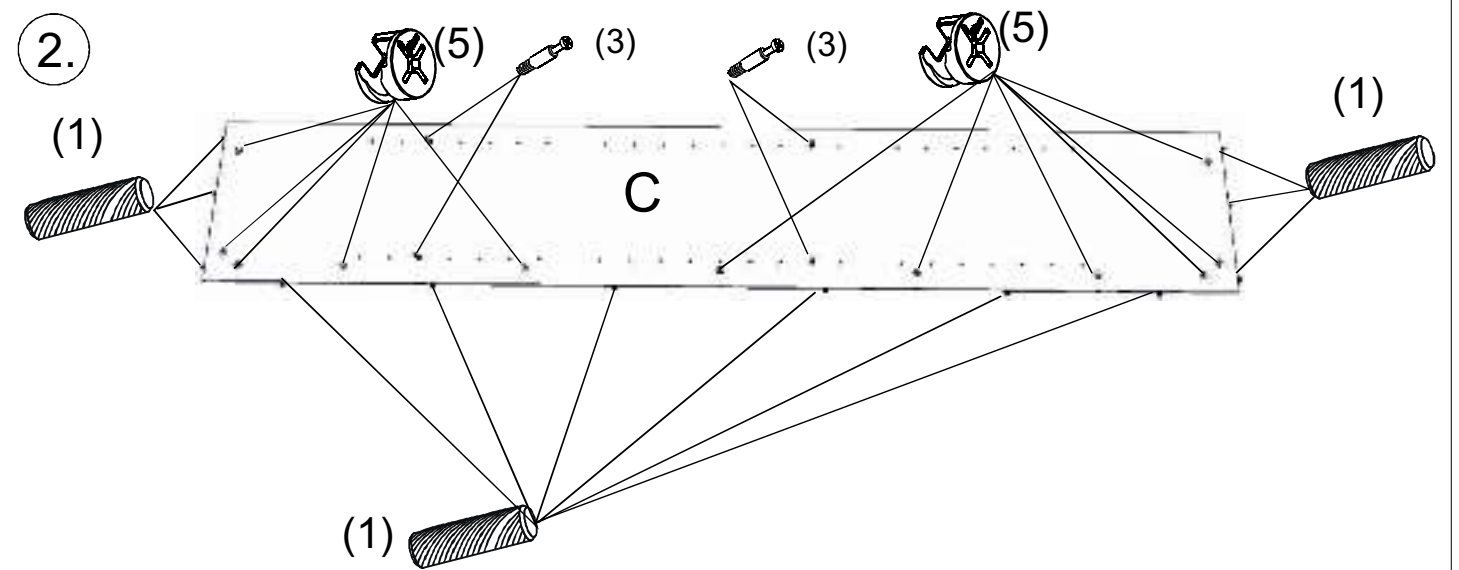
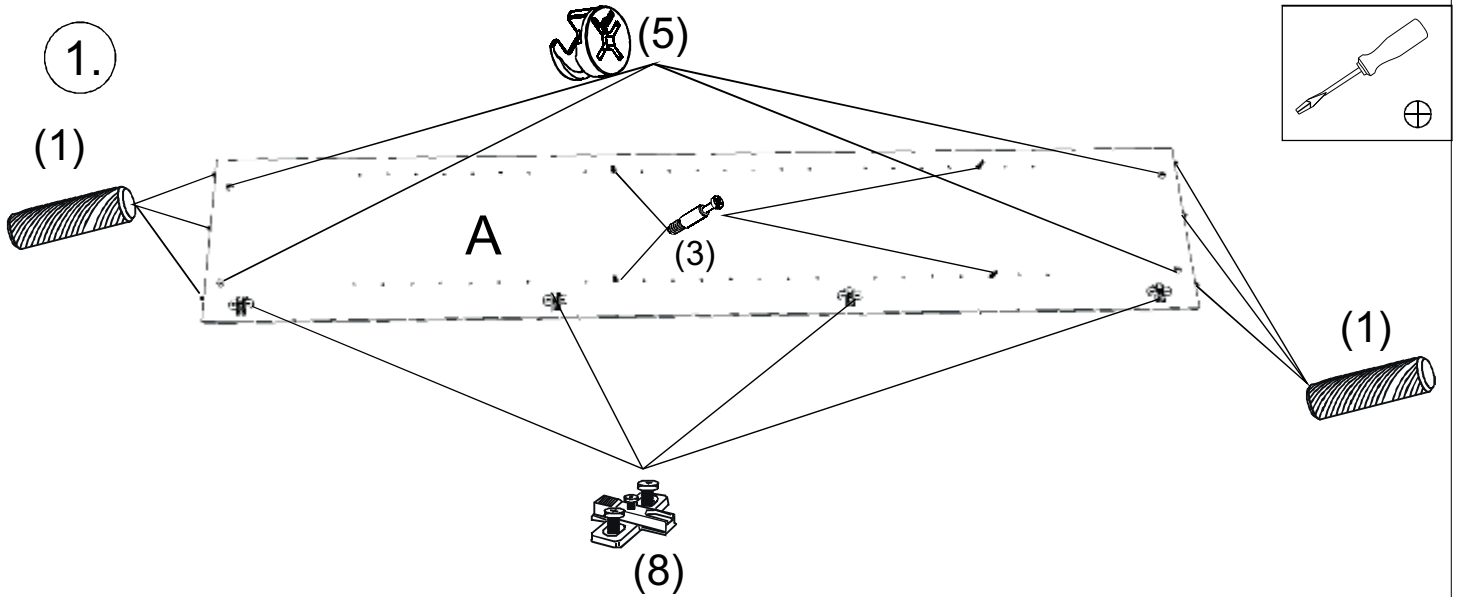


1/1

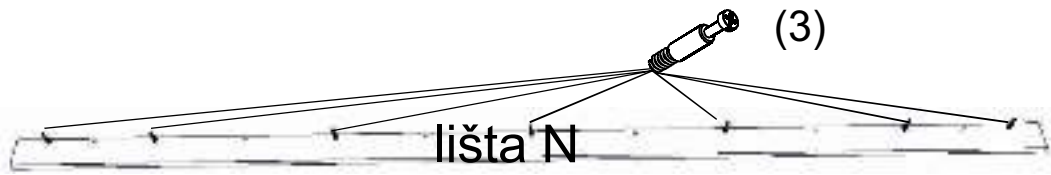
<b>1</b> 	<b>3</b> 	<b>5</b> 	<b>6</b> 	<b>7</b> 	<b>8</b> 	<b>9</b> 							
kolík 8x35	18ks	tiahlo	23ks	excenter	23ks	krytka	23ks	záves naložený	4ks	podložka závesu	4ks	skrutka zh 4x16	9ks
<b>10</b> 	<b>11</b> 	<b>17</b> 	<b>18</b> 	<b>24</b> 	<b>28</b> 	<b>33</b> 							
klzák Herman	4ks	klinec 1,2x25	60ks	podperka sklo 5x5	8ks	skrutka zh 5x25	8ks	doraz	2ks	bezpečnostný uhoník	1ks	štetina 2183mm	1ks



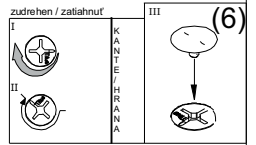
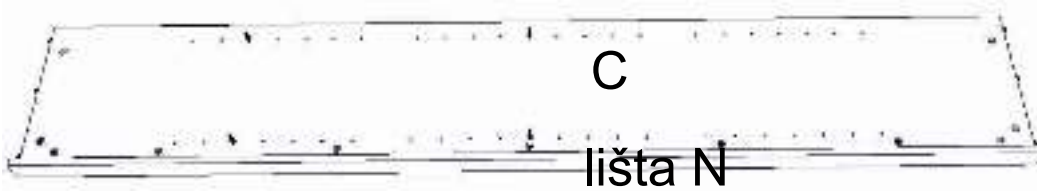




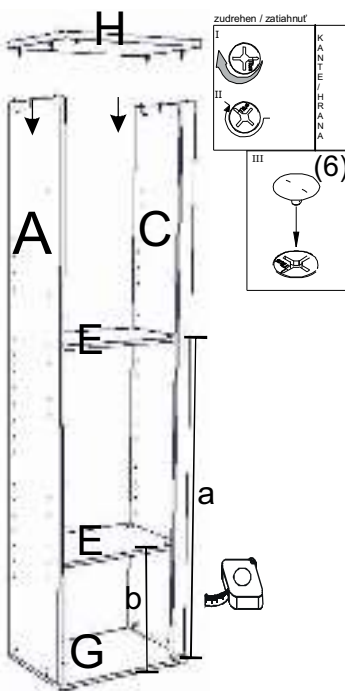
6.



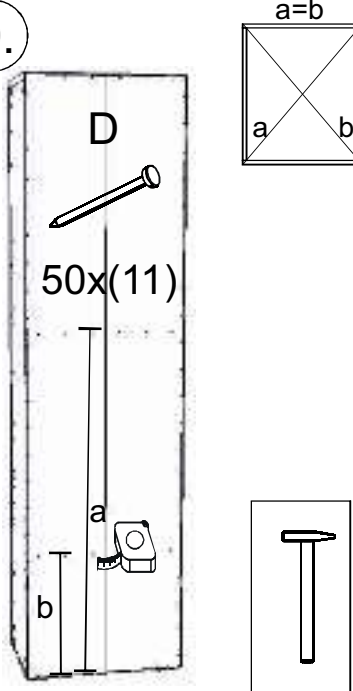
7.



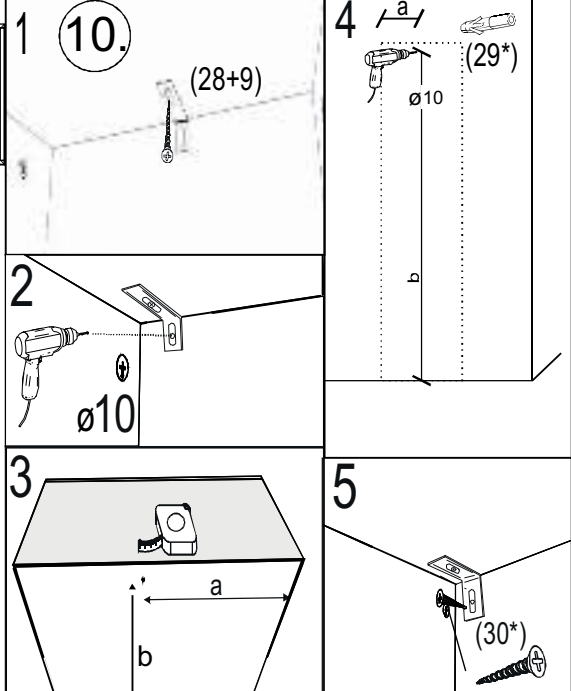
8.



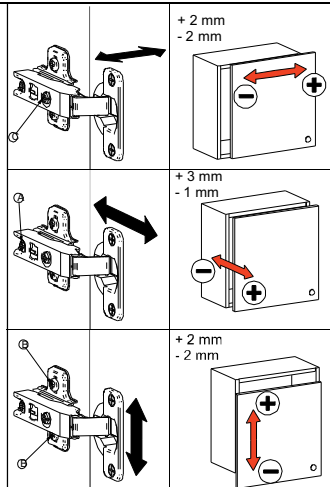
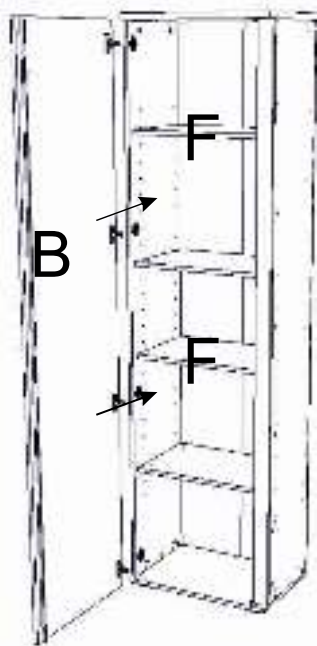
9.



10.



11.



12.

