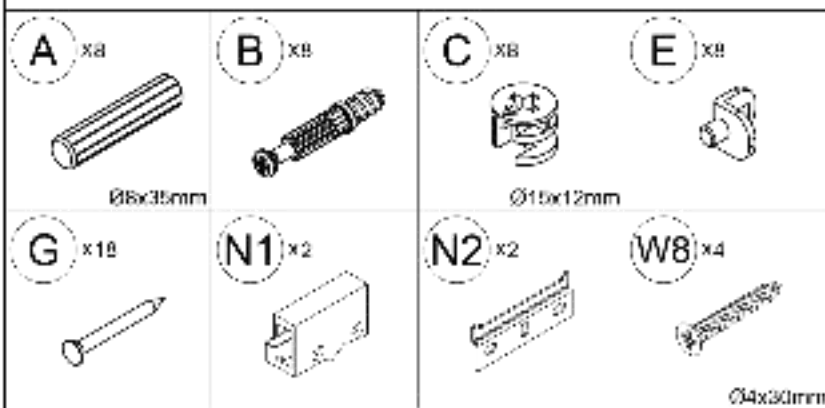
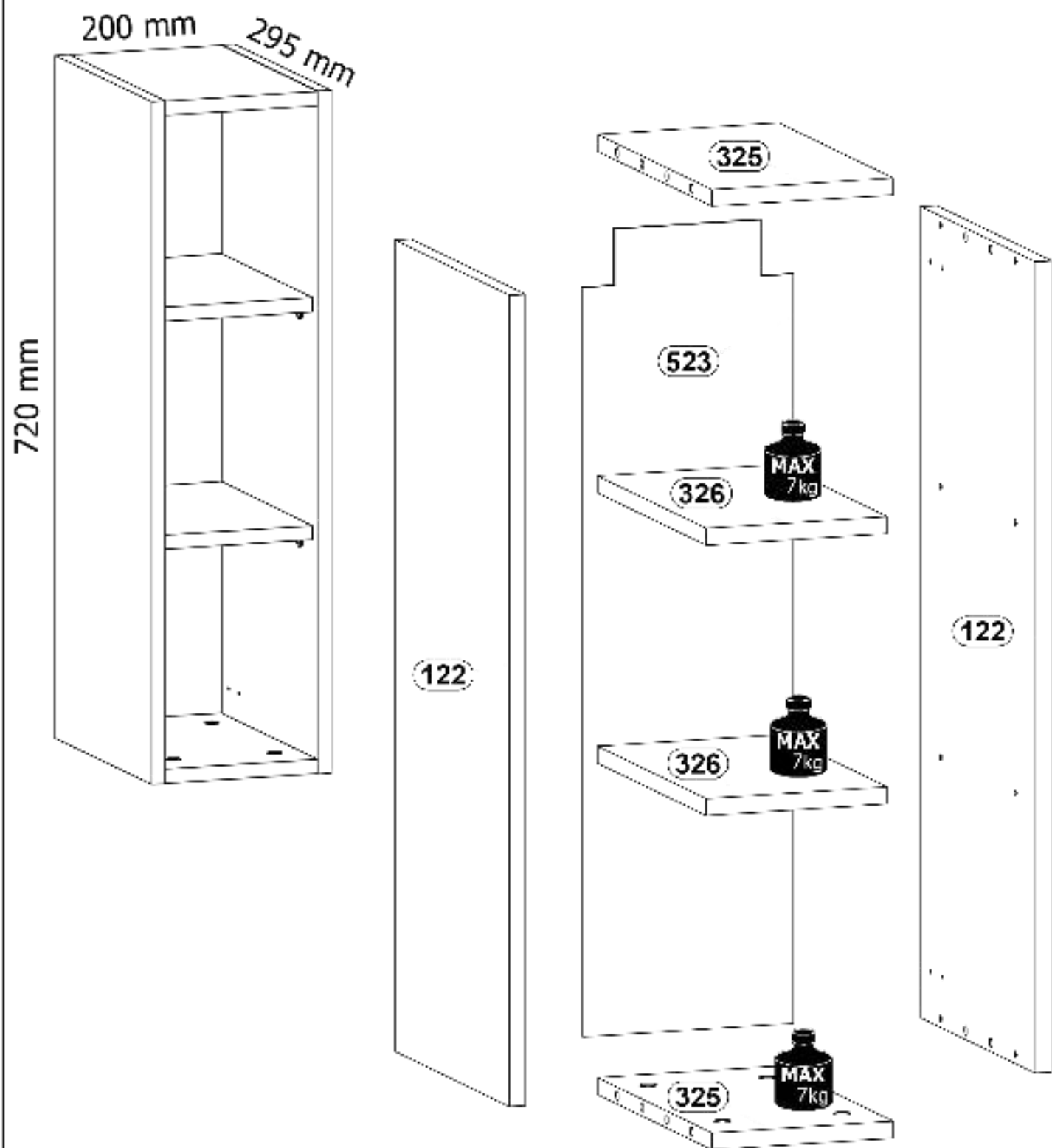
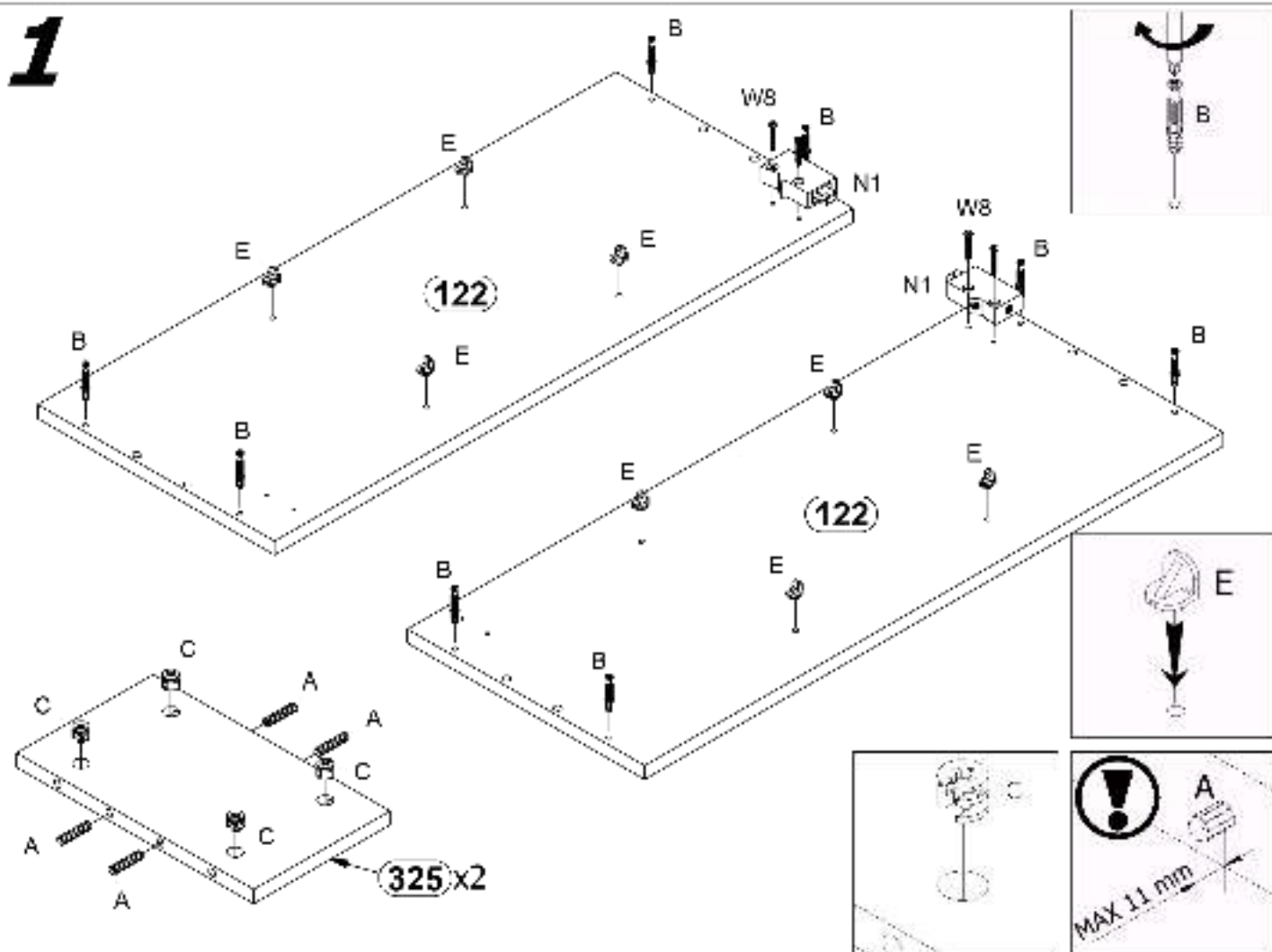
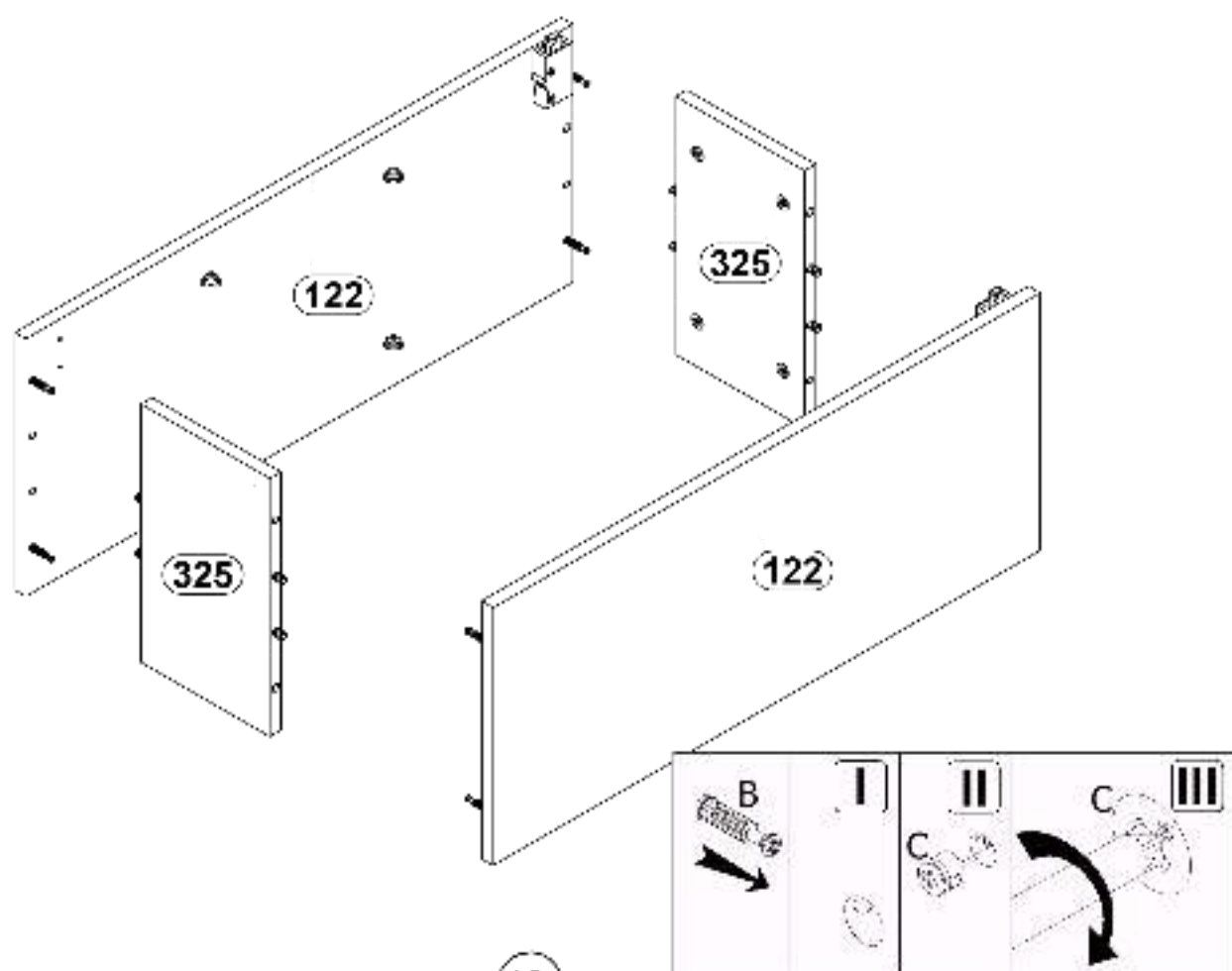
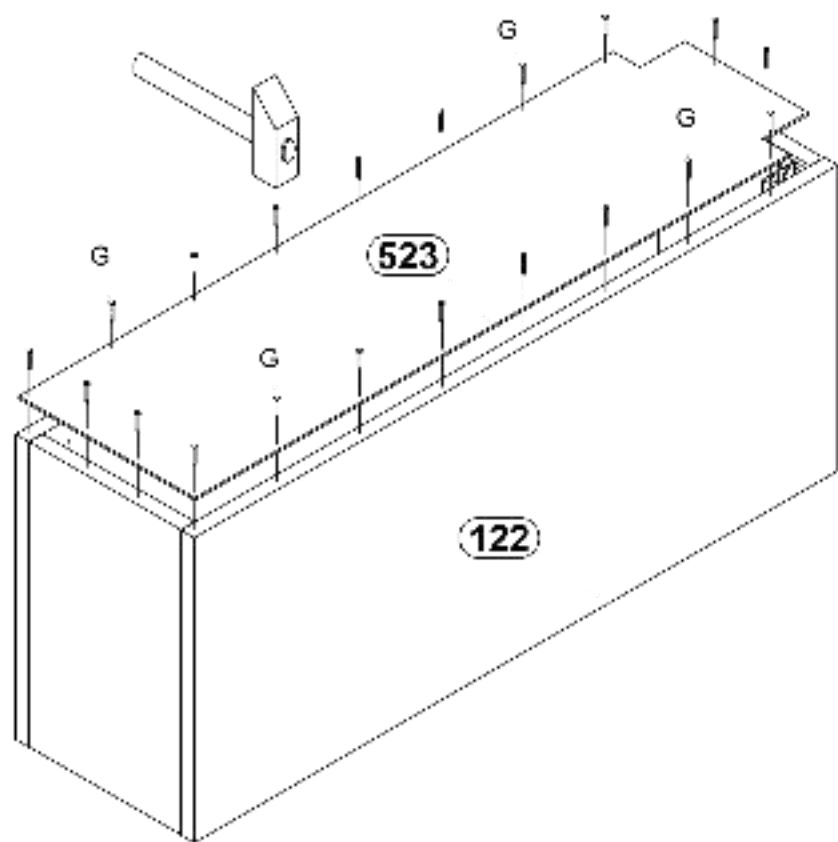


W20o

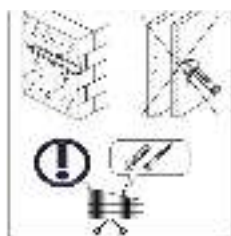
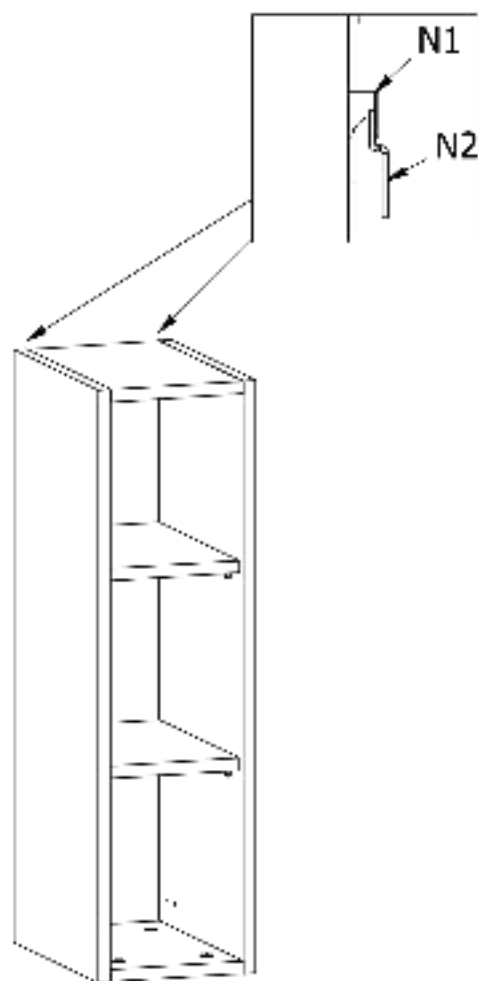


1**2**

3



4



5

