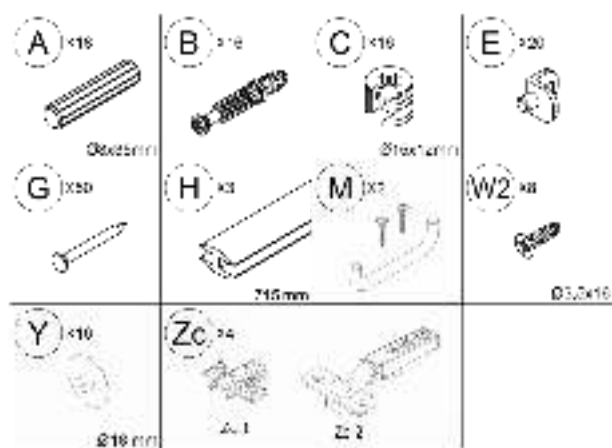
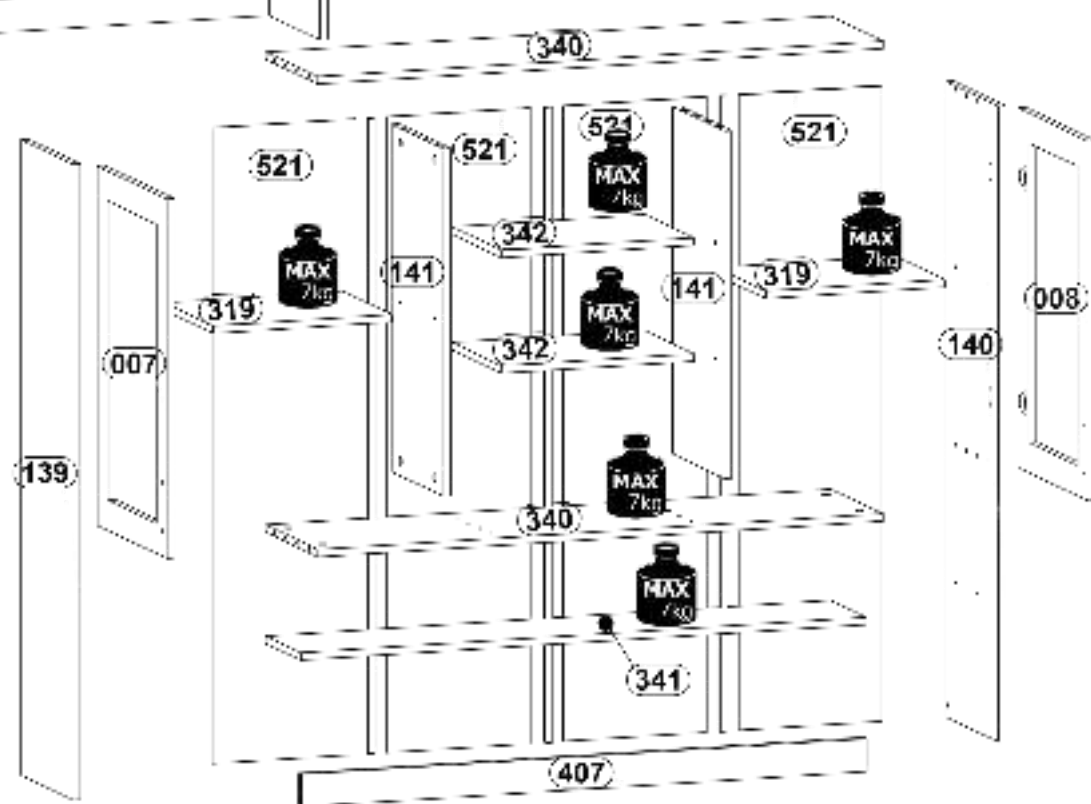
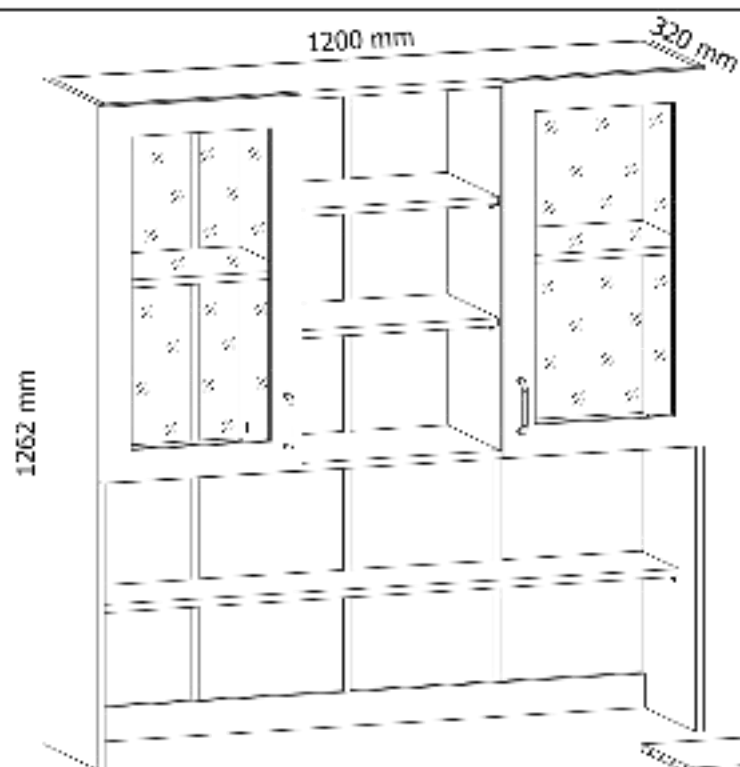
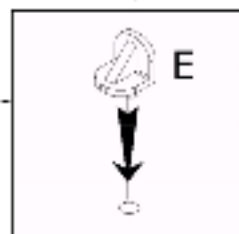
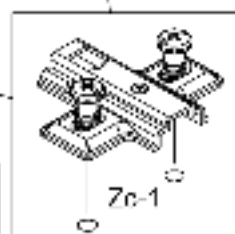
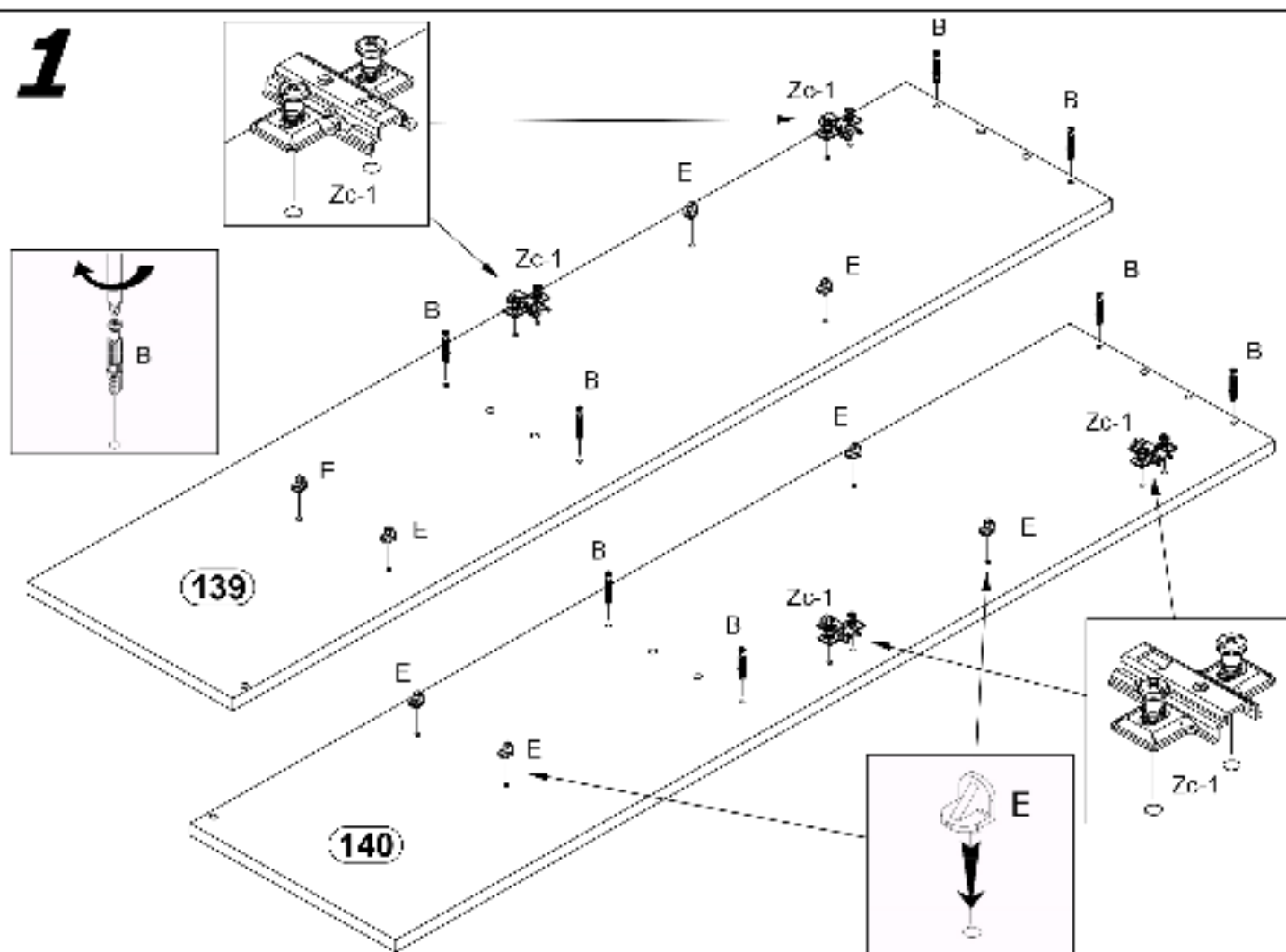
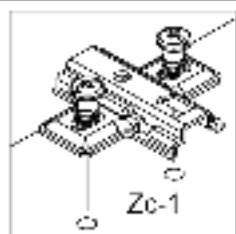
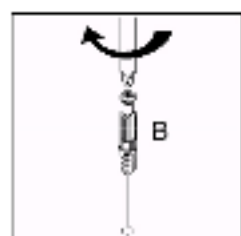
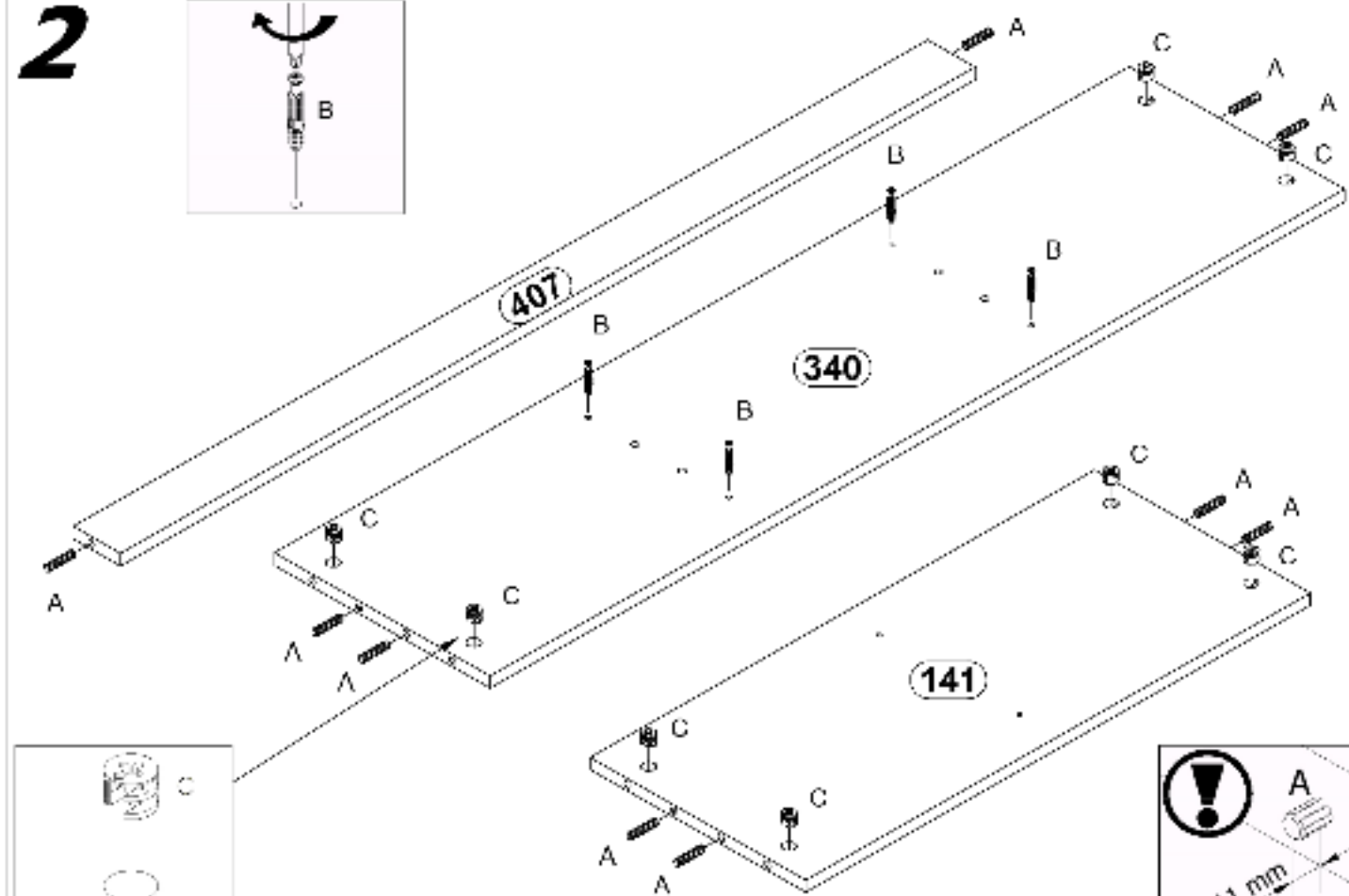
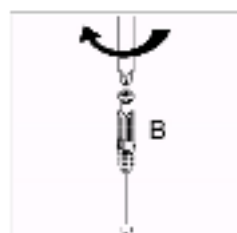
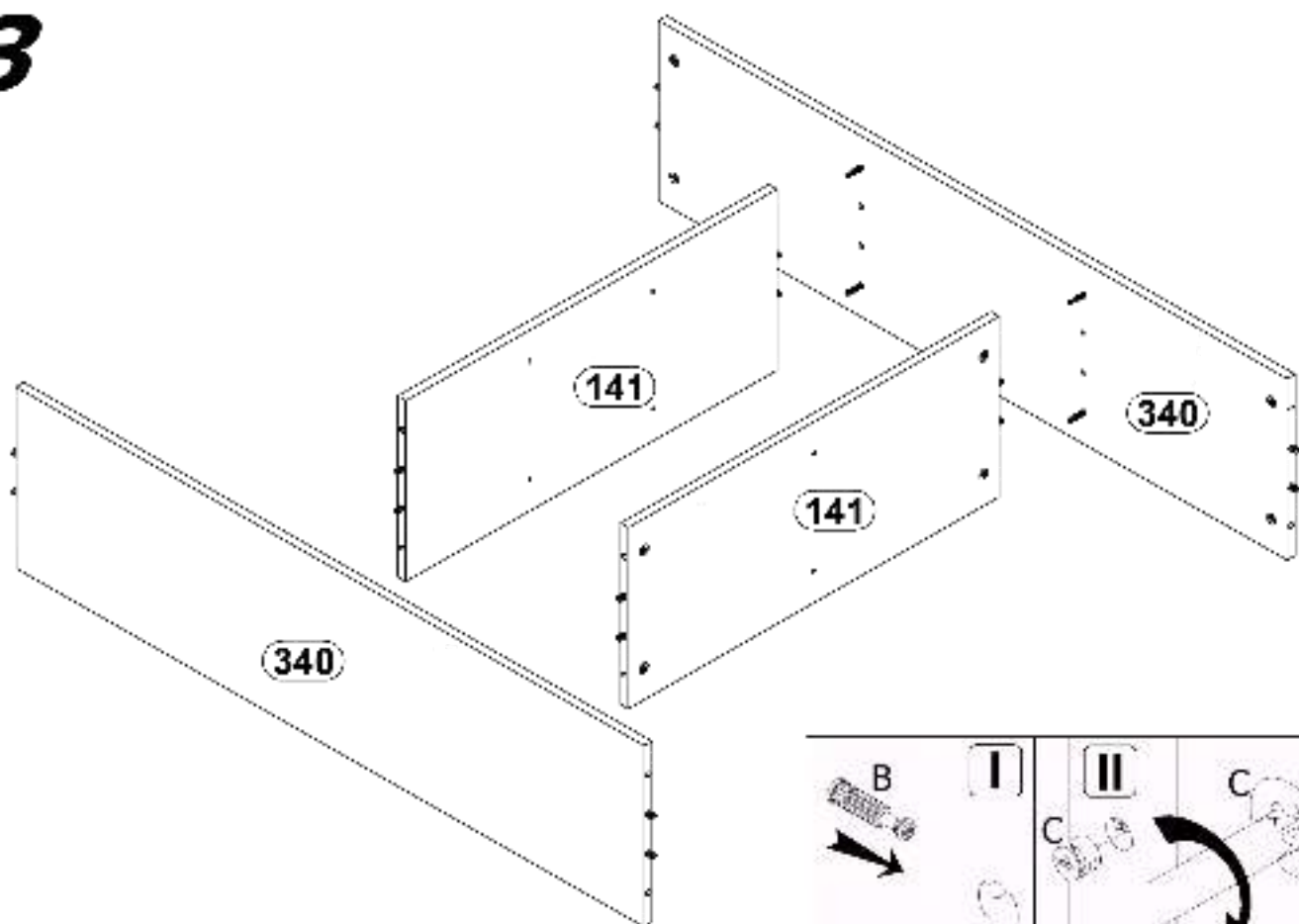


K120

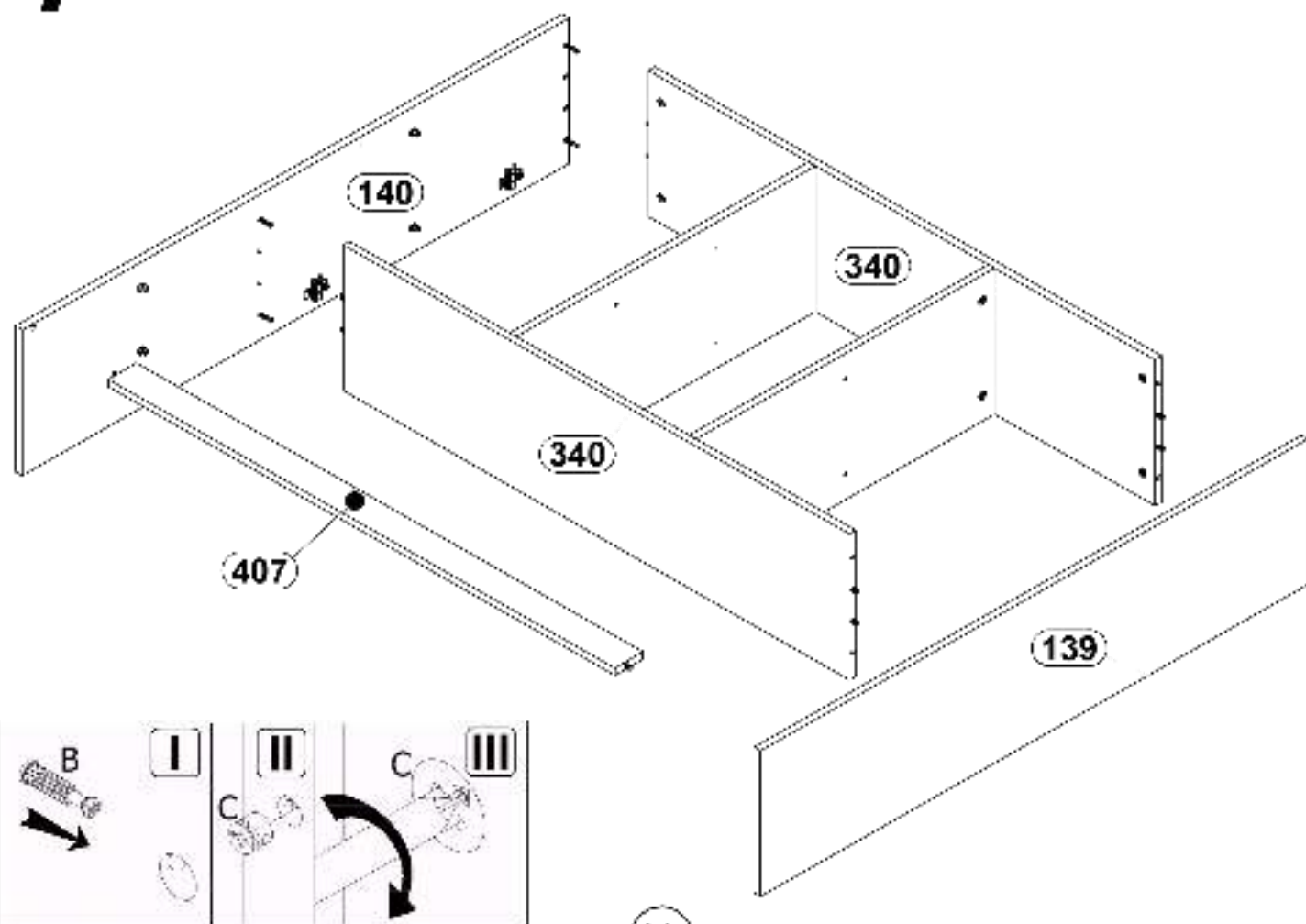


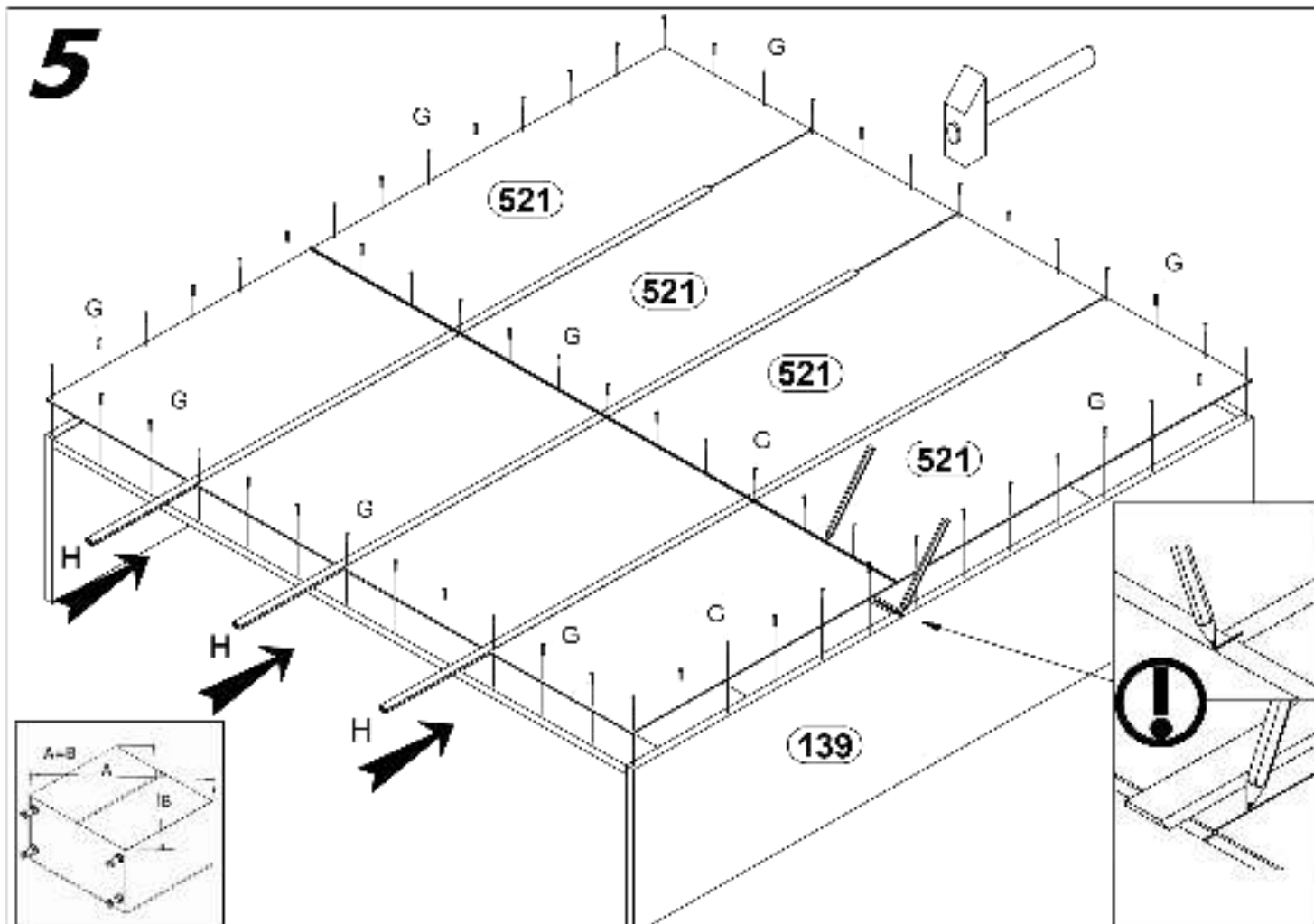
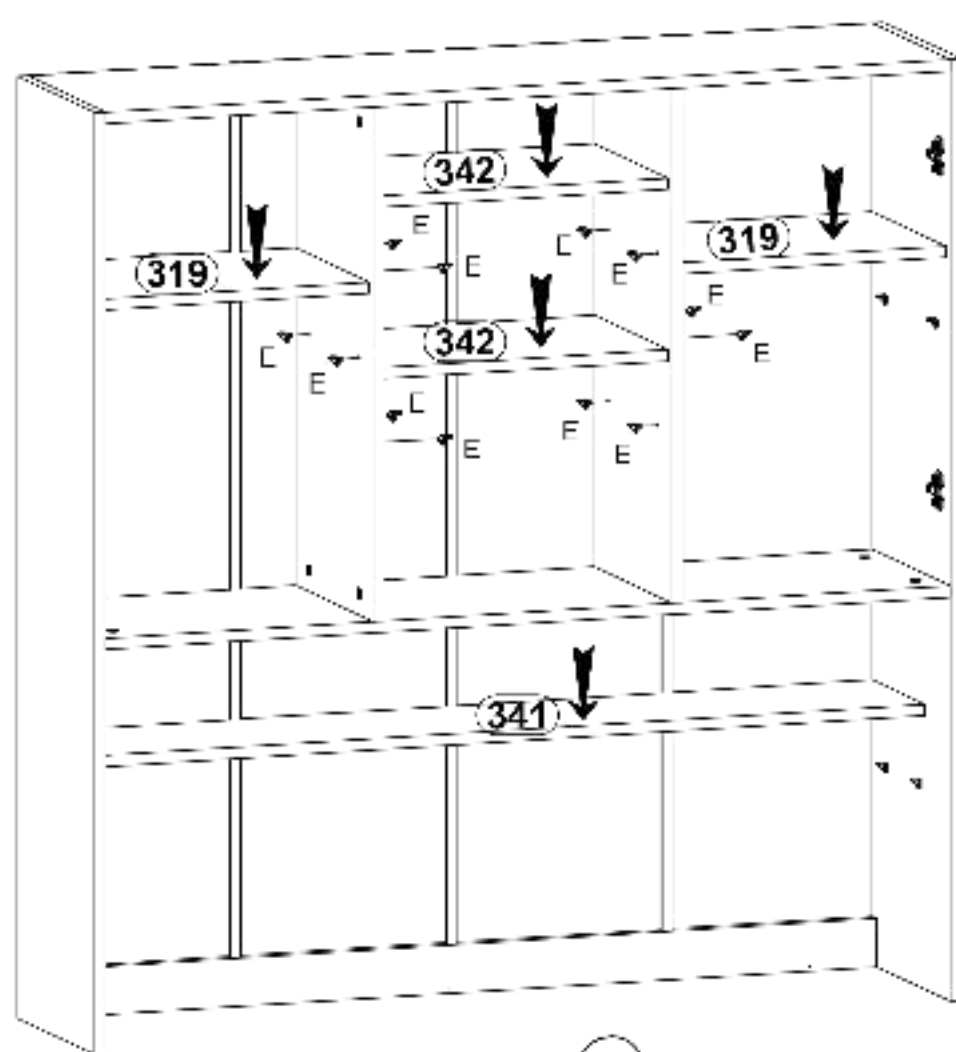
1**2**

3

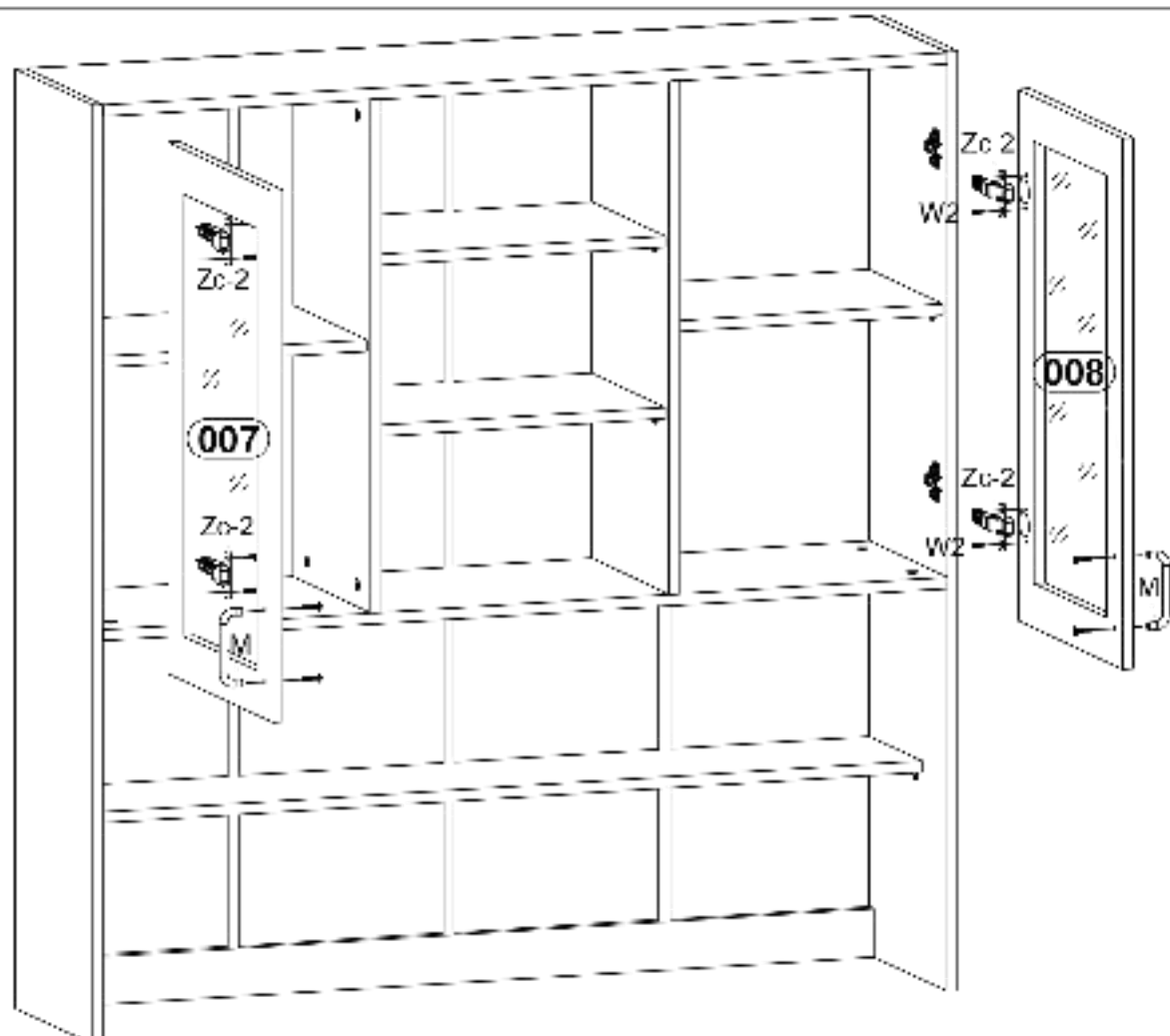


4



5**6**

8



9

