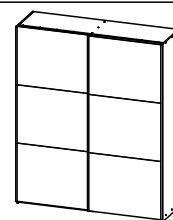
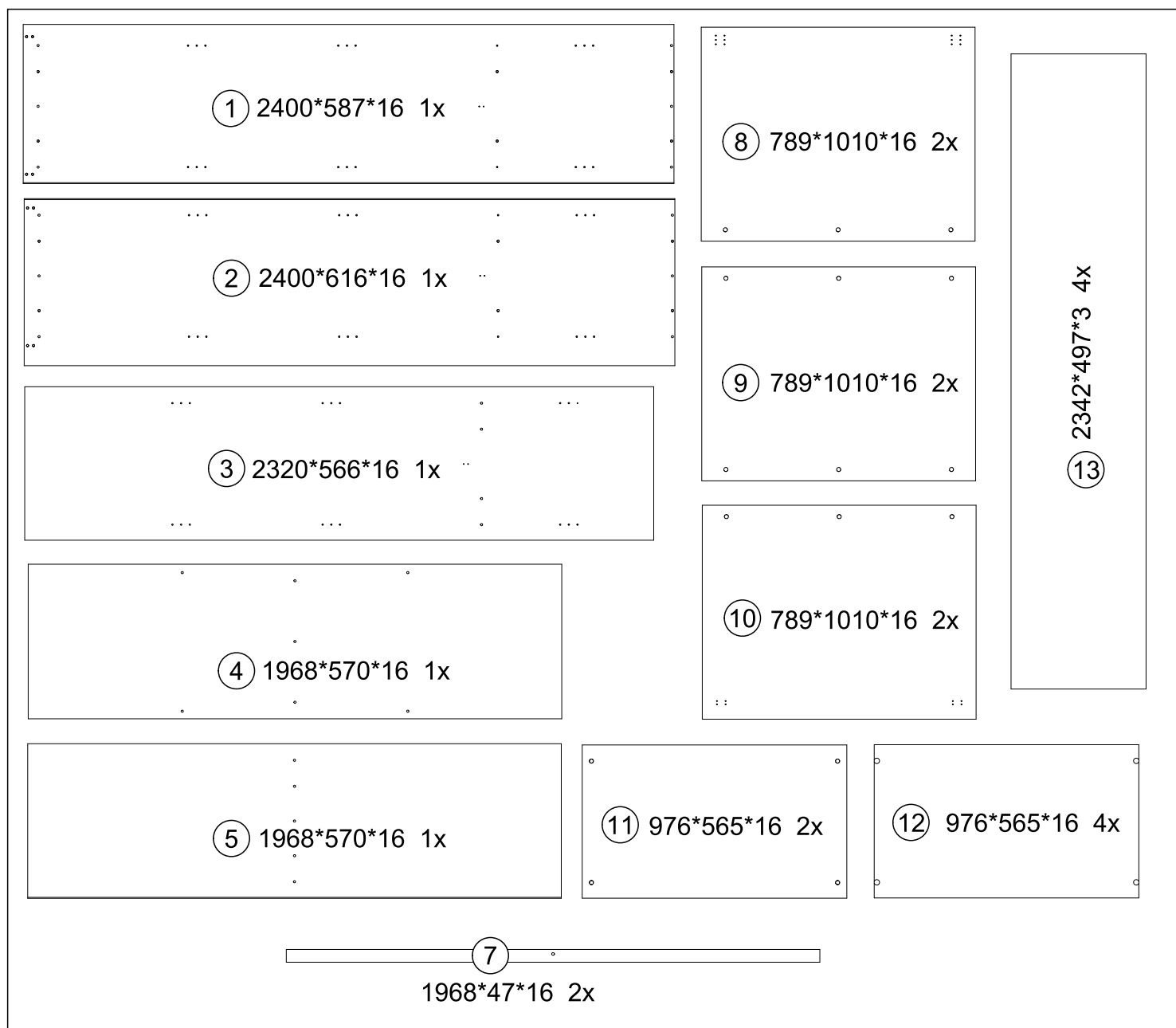


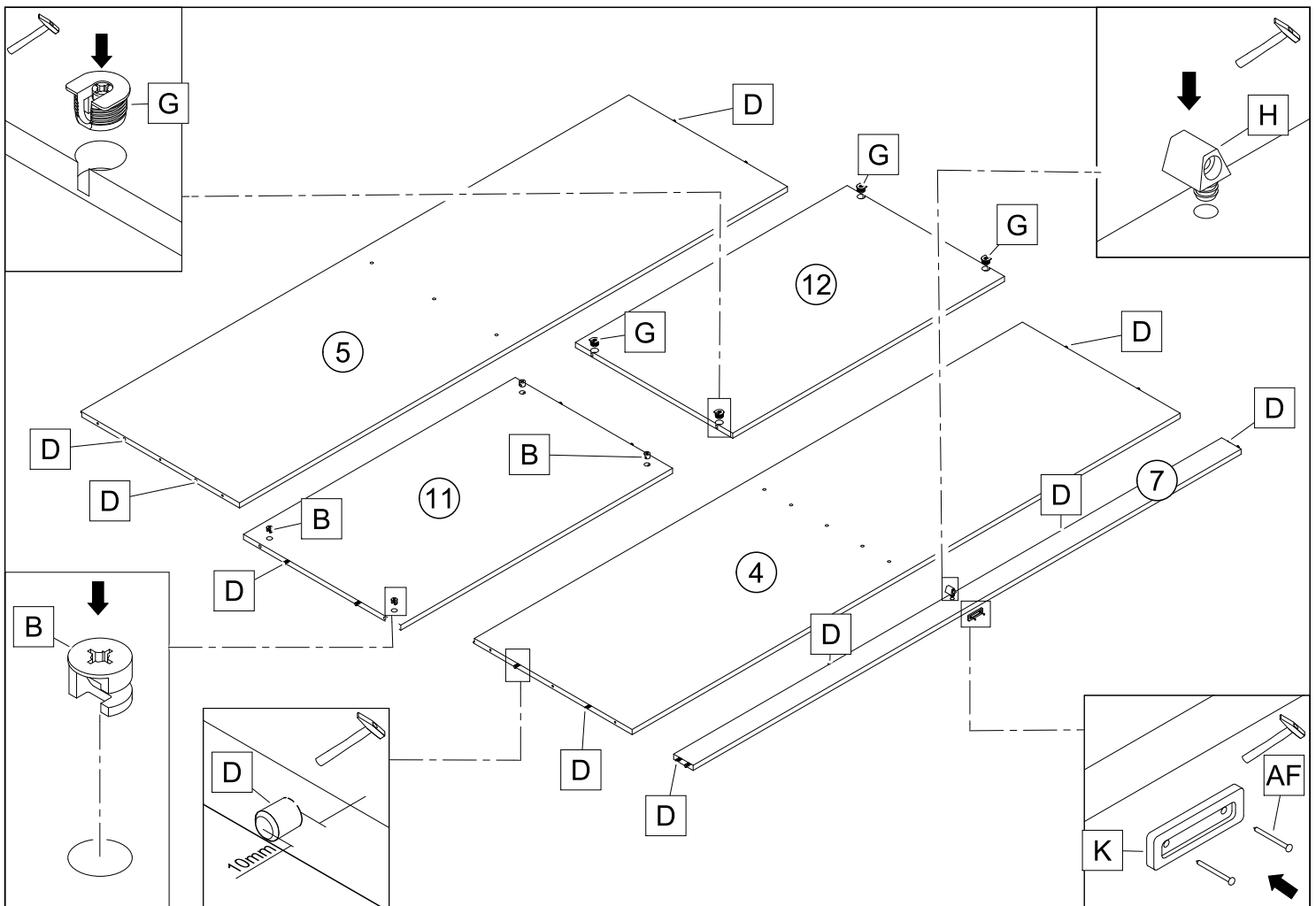
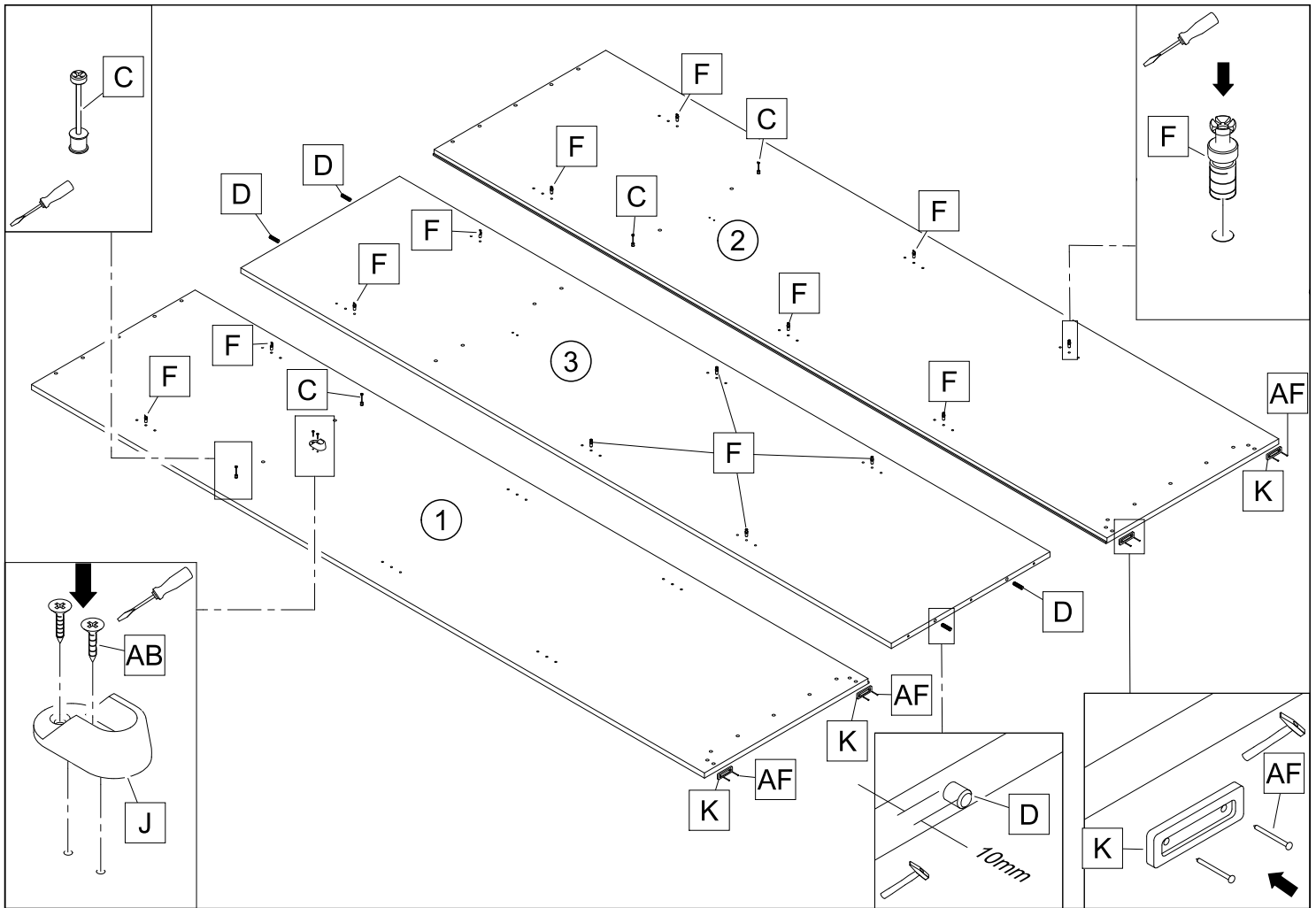
**DREVONA®**  
N Á B Y T O K

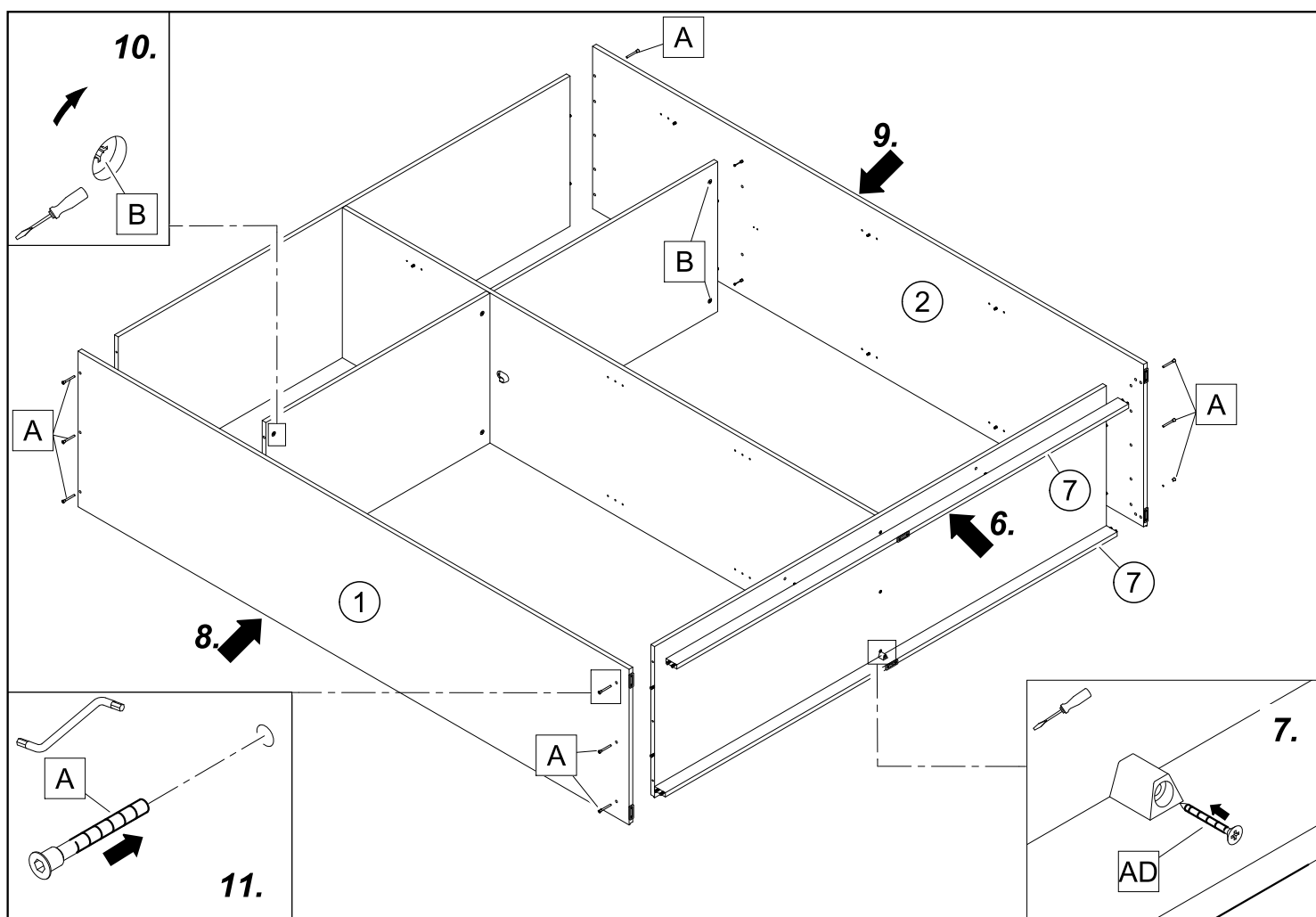
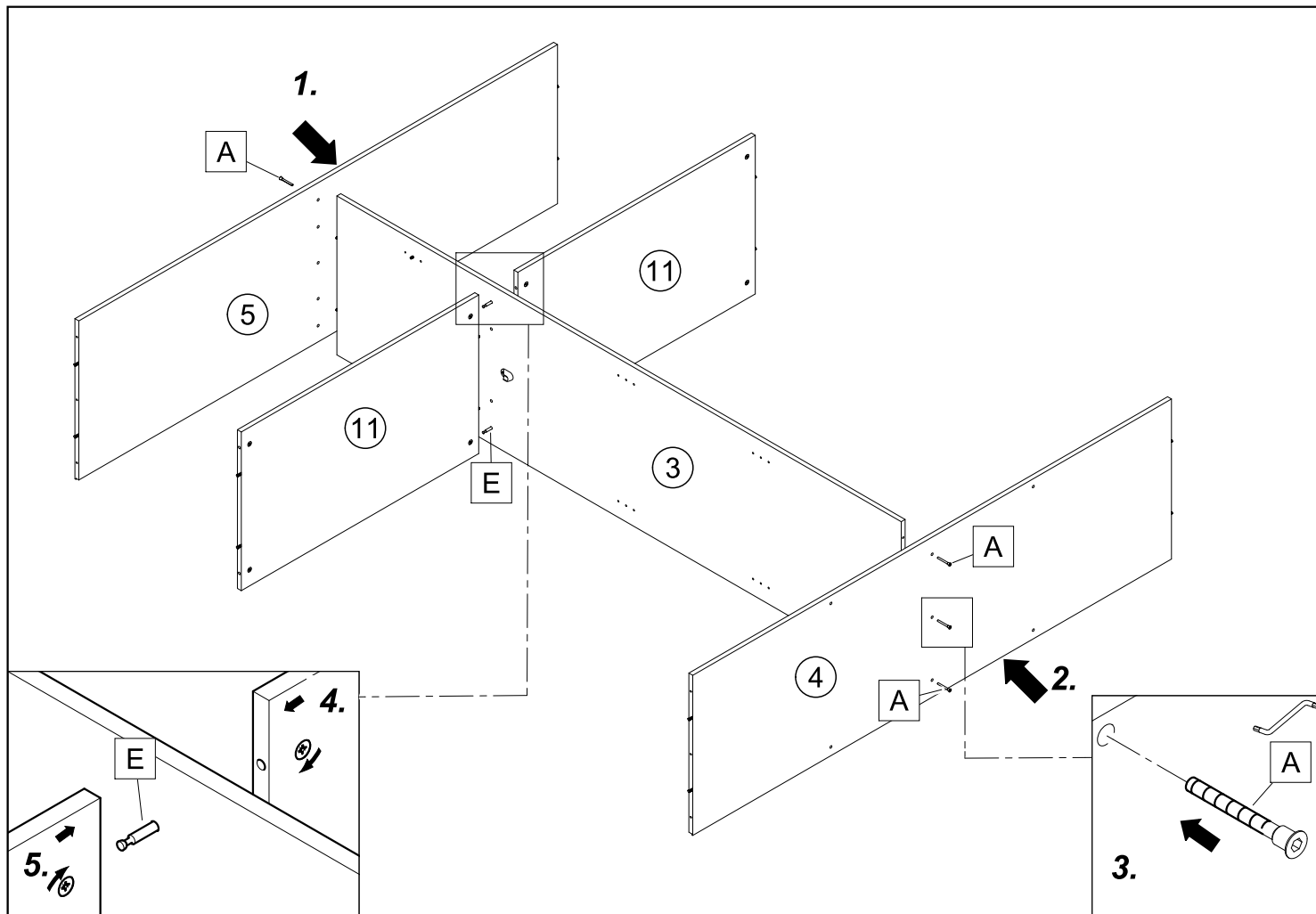
REA HOUSTON 5  
**SKR-HT05**  
2000-645-2400

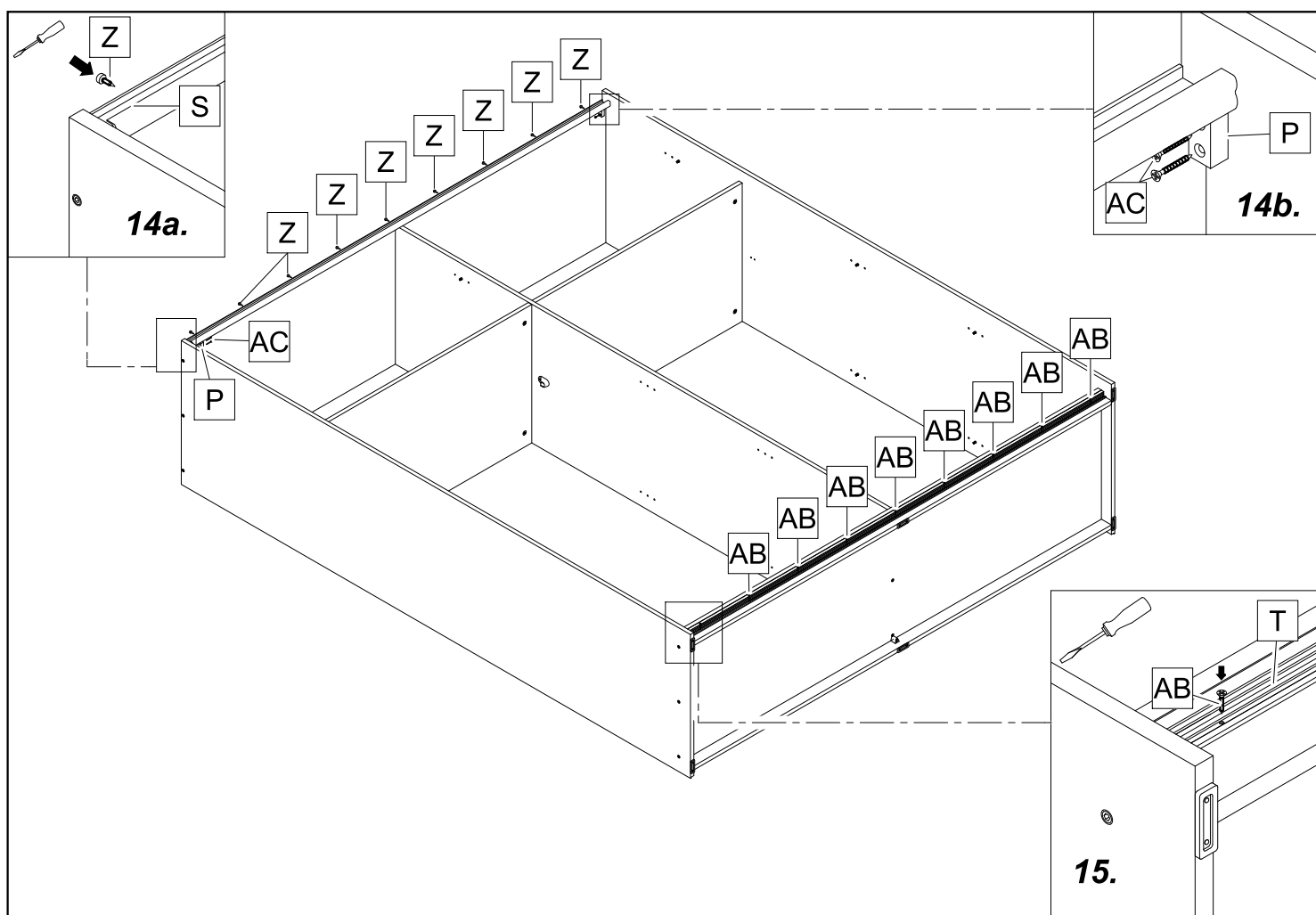
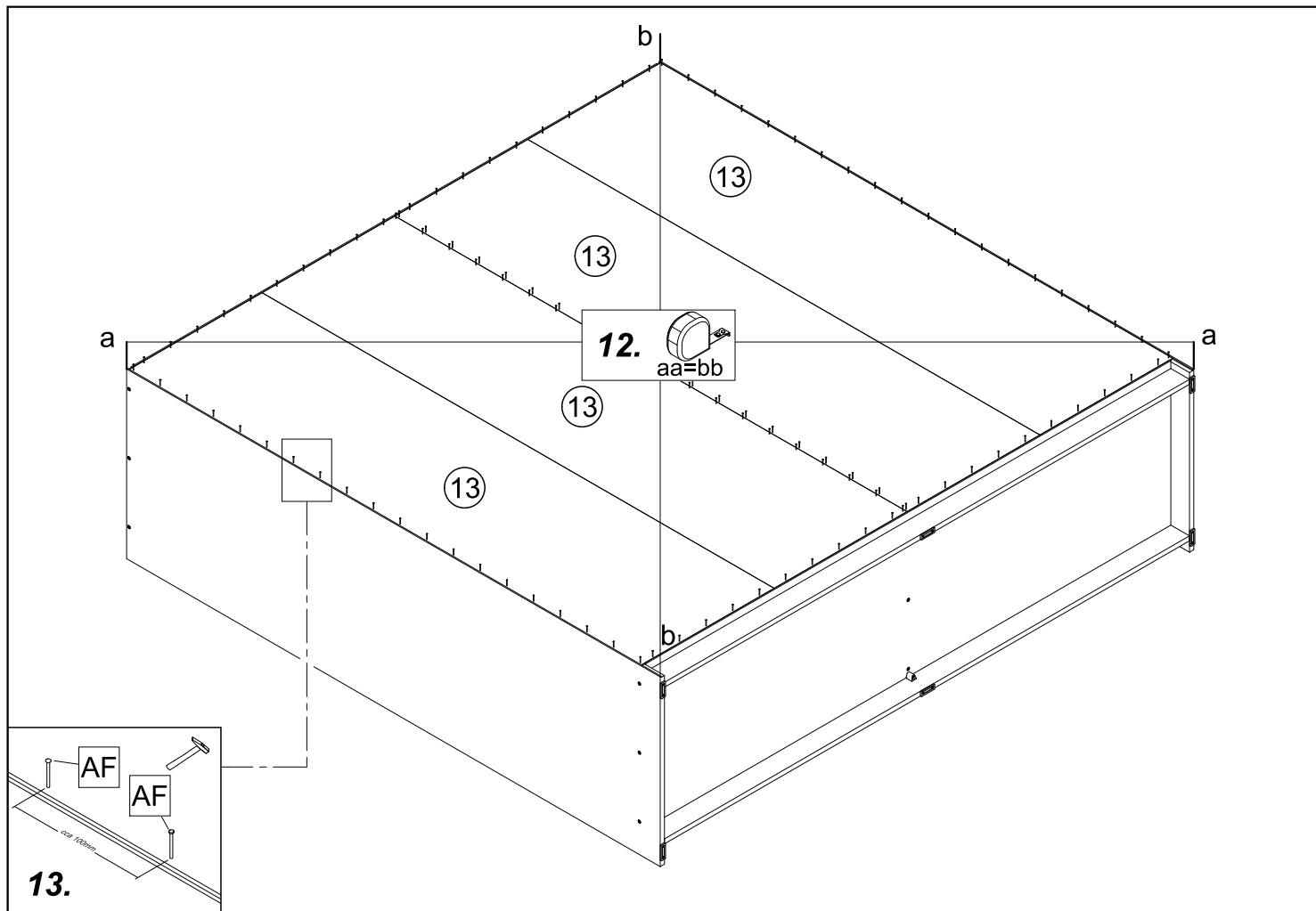


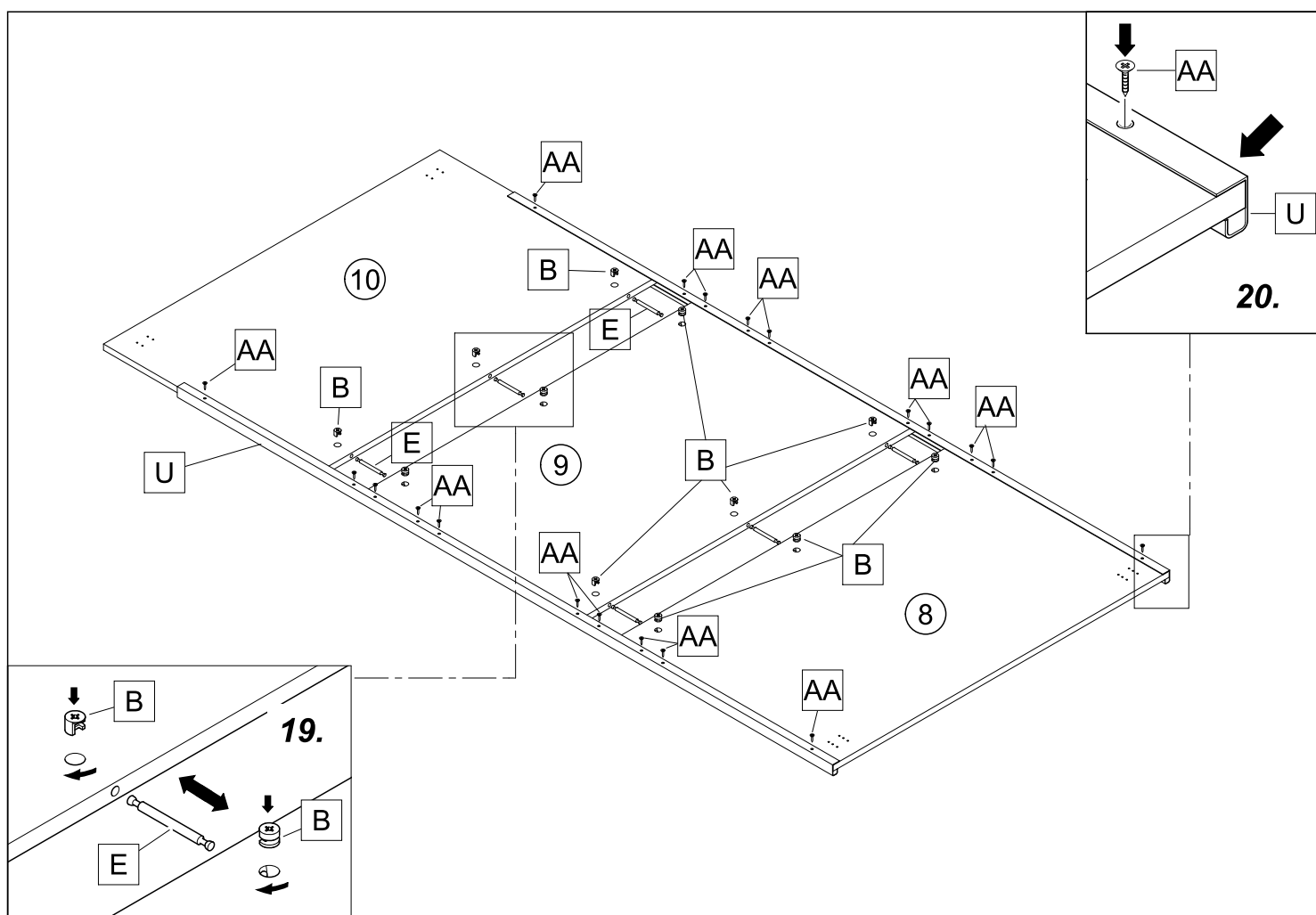
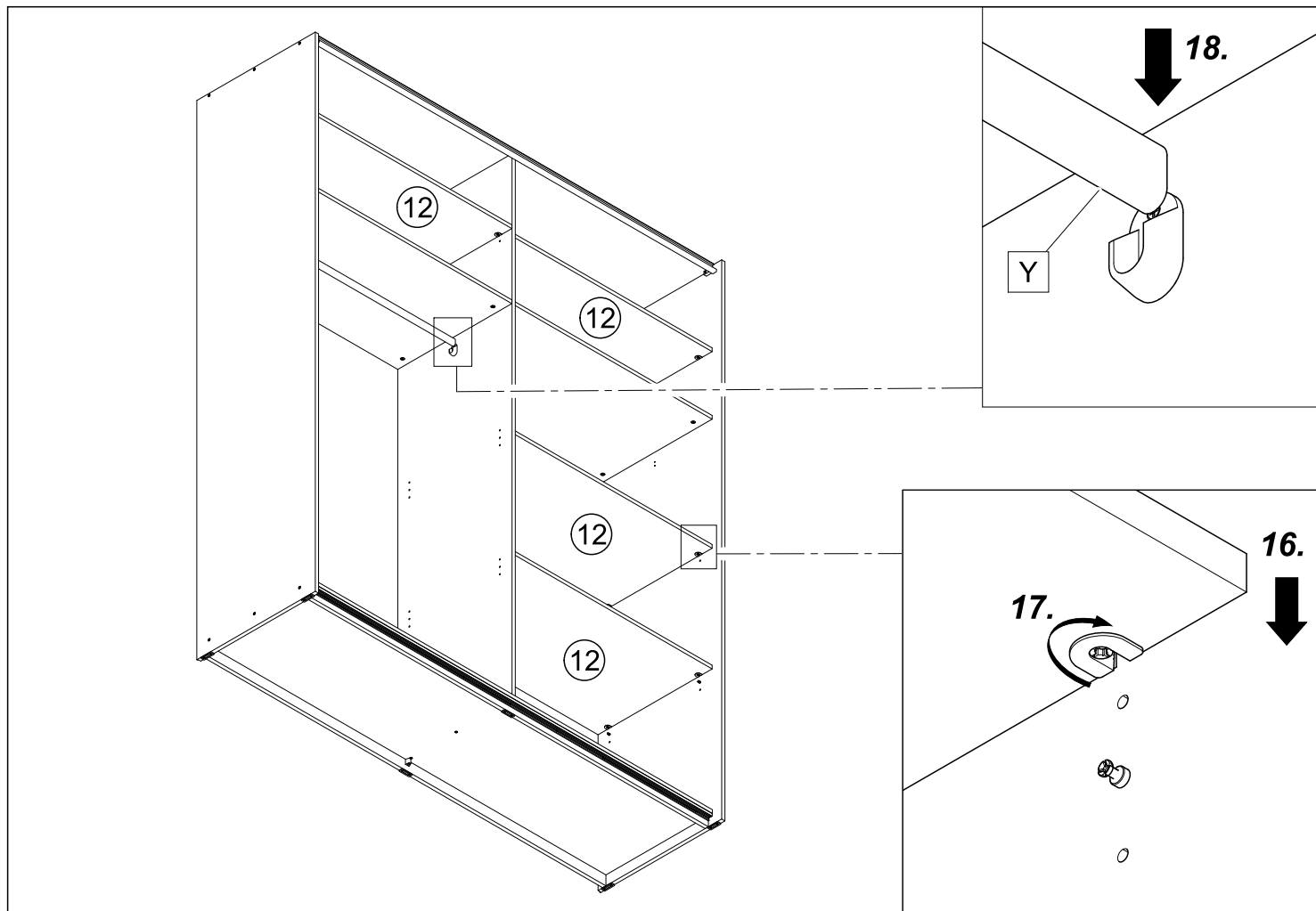
A 18x	B 32x	C 4x	D 32x	E 14x	F 16x	G 16x	H 2x	J 2x	K 6x
L 2x	M 2x	N 2x	O 2x	P 2x	R 2x	S 1x	T 1x	U 3x	V 1x
Y 1x	Z 11x	AA 86x	AB 25x	AC 4x	AD 2x	AE 2x	AF 148x		

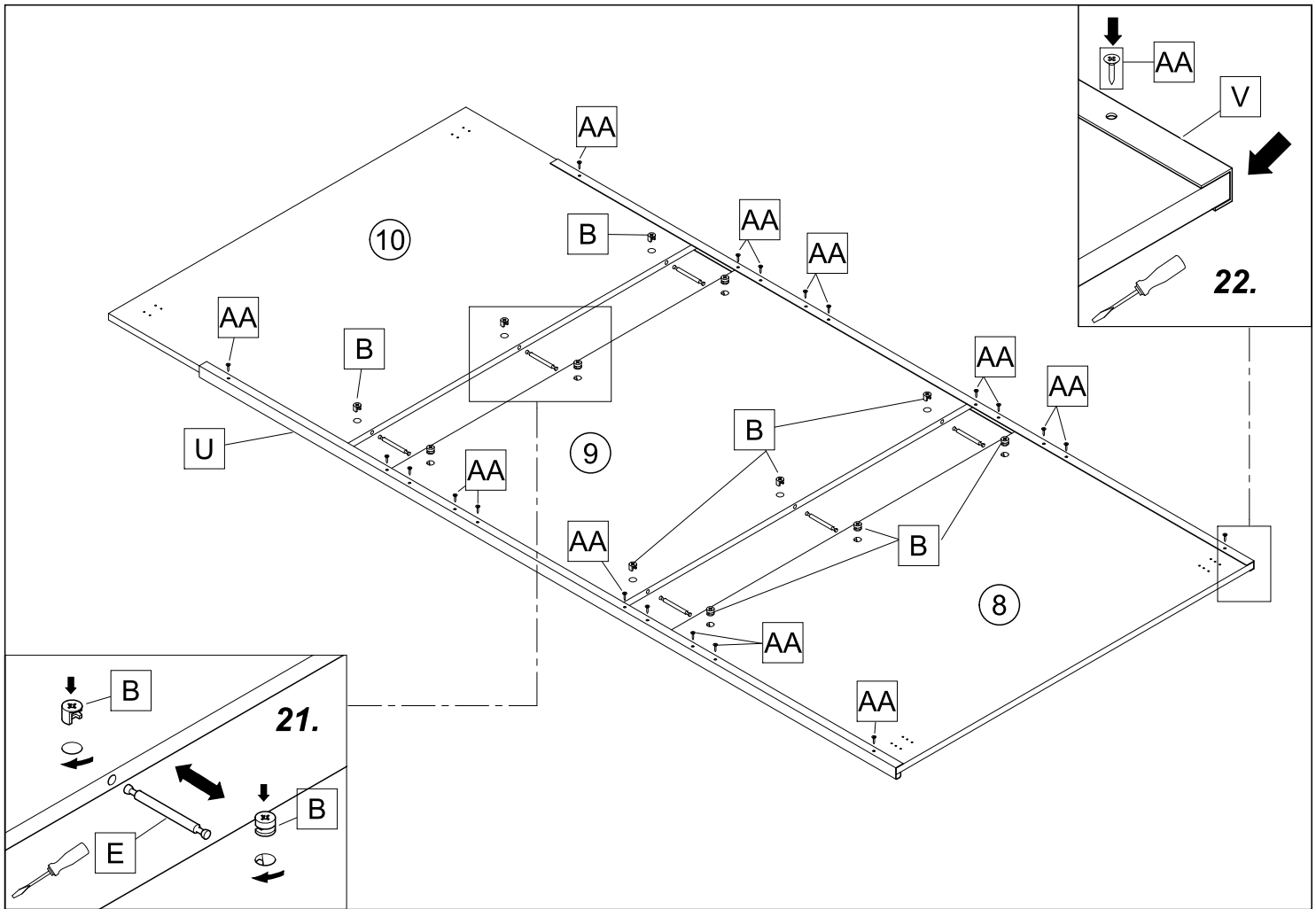












23. →

